

## INSTRUÇÕES DE MONTAGEM DO GUARDA CORPO ECOSS G3 CONDENSADOR EVAPORATIVO EM AÇO INOXIDÁVEL ECOSS

### 1° PASSO:

As Base de Apoio GC já vem montadas de fábrica. Elas estão aparafusadas no espaçamento entre os ventiladores.

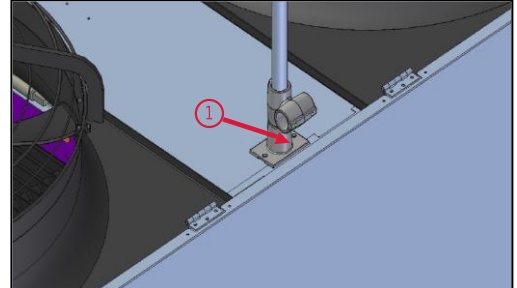


Figura 1: Base de apoio GC

### 2° PASSO:

As colunas do guarda-corpo já vem pré-montadas de fábrica e identificadas, assim como os parafusos que já estão em suas posições necessitando apenas o aperto deles no final da montagem.

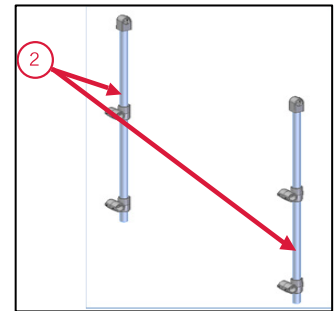


Figura 2: Colunas GC

BT-008V2/POR/10.2021

### 3° PASSO:

Encaixe todas as colunas nas Bases de Apoio GC. Sem parafusá-las.

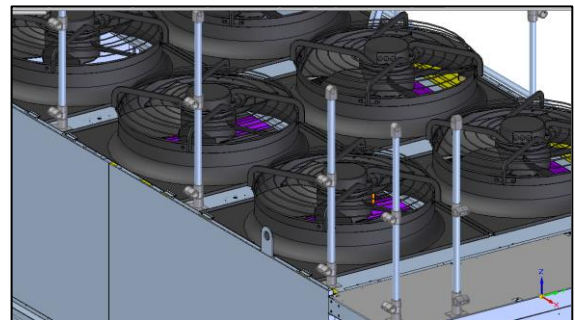


Figura 3: Montagem Colunas GC

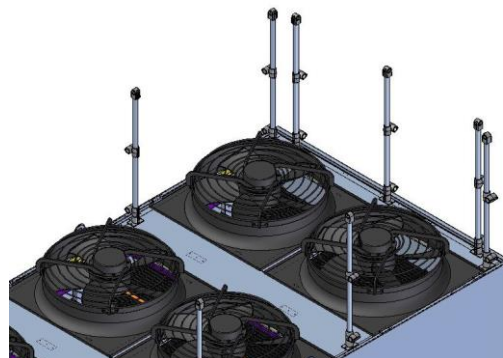


Figura 4: Montagem Colunas GC

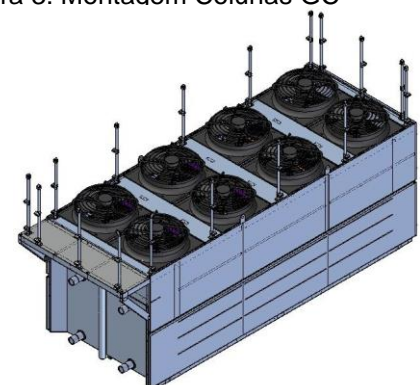


Figura 5: Montagem Geral  
Colunas GC

**4° PASSO:**

Encaixe os 2 tubos (4) e, também encaixe o tubo (3) na lateral do ECOSS G3 conforme desenho.

Mas, não os parafuse ainda.

**OBS.: O comprimento dos tubos pode variar dependendo do modelo do equipamento.**

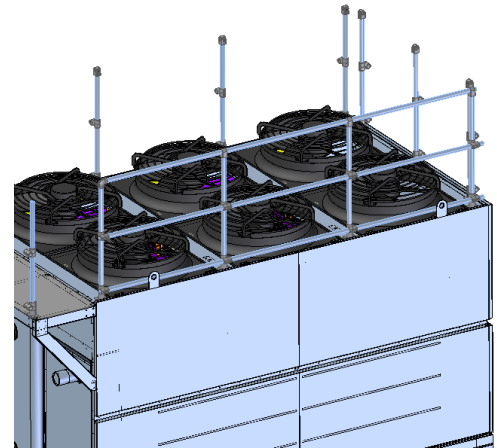
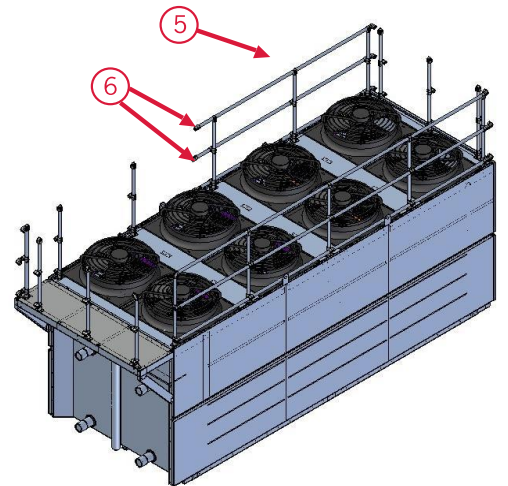


Figura 6: Tubos Laterais GC

**5° PASSO:**

Na lateral oposta encaixe os 2 Tubos (6). E, também encaixe o tubo (5) na lateral do ECOSS G3 conforme desenho. Mas, não os parafuse ainda.

**OBS.: O comprimento dos tubos pode variar dependendo do modelo do equipamento. Assim, como pode ter que ser realizada em duas etapas como segue nas imagens ao lado.**



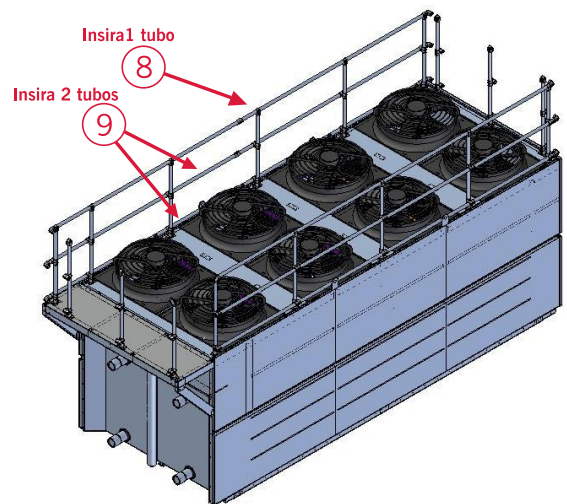
BT-008/V2/POR/10.2021

Figura 7: Tubos Laterais GC



Insira 3  
luvas GC

Figura 8: Luvas GC



Insira 1 tubo  
8  
Insira 2 tubos  
9

Figura 9: Tubos Laterais GC

**6° PASSO:**

Na posição oposta aos coletores encaixe os 2 tubos (11) e o tubo (10) na parte de trás de ECOSS G3 de acordo com desenho. Mas, não os parafuse ainda.

**OBS.: O comprimento dos tubos pode variar dependendo do modelo do equipamento.**

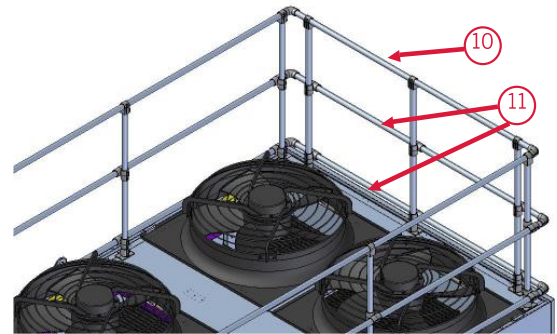


Figura 10: Tubos Traseiros GC

**7° PASSO:**

Fixar os reforços do guarda corpo. A furação para fixação dos reforços saem de fábrica e localizam-se nos espaçamentos entre os ventiladores de acordo com imagem.

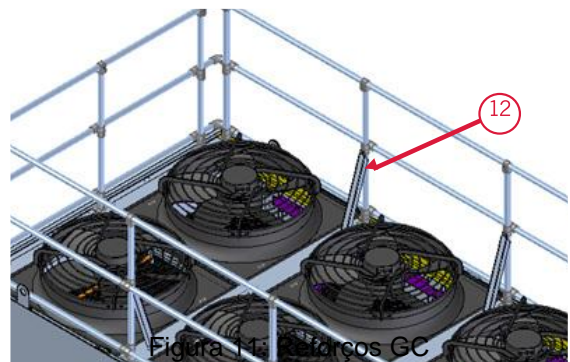


Figura 11: Reforços GC

**8° PASSO:**

Na posição logo acima aos coletores encaixe os 2 tubos (13) e o tubo (14) na parte de frontal de ECOSS G3 de acordo com desenho. Mas, não os parafuse ainda.

**OBS.: O comprimento dos tubos pode variar dependendo do modelo do equipamento.**

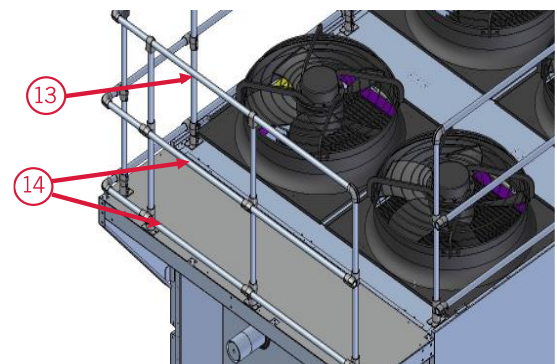


Figura 12: Tubos Frontais GC

**9° PASSO:**

Após montar a estrutura do guarda corpo conforme as instruções acima. Parafuse todos os parafusos que já estavam pré-fixados de fábrica. Com uma chave Allen N° 4.

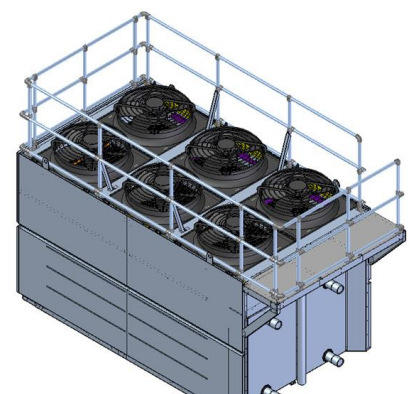


Figura 13: Montagem Geral

Tabela de Materiais de acordo com modelo:

<b>ECOSS G3 0608 (2 Ventiladores)</b>			
Nº	Descrição	Qtde.	Comp. (mm)
1	Base de apoio GC	11	-
2	Coluna	11	1031
3	Tubo horizontal lateral Dir. 1	1	2500
4	Tubo horizontal lateral Dir. 2	2	2575
5	Tubo horizontal lateral Esq. 1	1	3182
6	Tubo horizontal lateral Esq. 2	2	3265
7	Luva de união GC	-	-
8	Tubo horizontal lateral Esq. 3	-	-
9	Tubo horizontal lateral Esq. 4	-	-
10	Tubo horizontal traseiro 1	1	1474
11	Tubo horizontal traseiro 2	2	1557
12	Tubo horizontal frontal 1	1	1467
13	Tubo horizontal frontal 2	2	1539

<b>ECOSS G3 0808 (4 Ventiladores)</b>			
Nº	Descrição	Qtde.	Comp. (mm)
1	Base de apoio GC	13	-
2	Coluna	13	1031
3	Tubo horizontal lateral Dir. 1	1	2505
4	Tubo horizontal lateral Dir. 2	2	2577
5	Tubo horizontal lateral Esq. 1	1	3184
6	Tubo horizontal lateral Esq. 2	2	3268
7	Luva de união GC	-	-
8	Tubo horizontal lateral Esq. 3	-	-
9	Tubo horizontal lateral Esq. 4	-	-
10	Tubo horizontal traseiro 1	1	1996
11	Tubo horizontal traseiro 2	2	2080
12	Tubo horizontal frontal 1	1	1989
13	Tubo horizontal frontal 2	2	2061

<b>ECOSS G3 0812 (6 Ventiladores)</b>			
Nº	Descrição	Qtde.	Comp. (mm)
1	Base de apoio GC	15	-
2	Coluna	15	1031
3	Tubo horizontal lateral Dir. 1	1	3698
4	Tubo horizontal lateral Dir. 2	2	3770
5	Tubo horizontal lateral Esq. 1	1	4419
6	Tubo horizontal lateral Esq. 2	2	4461
7	Luva de união GC	-	-
8	Tubo horizontal lateral Esq. 3	-	-
9	Tubo horizontal lateral Esq. 4	-	-
10	Tubo horizontal traseiro 1	1	1996
11	Tubo horizontal traseiro 2	2	2080
12	Tubo horizontal frontal 1	1	1989
13	Tubo horizontal frontal 2	2	2061

<b>ECOSS G3 0818 (8 Ventiladores)</b>			
Nº	Descrição	Qtde.	Comp. (mm)
1	Base de apoio GC	17	-
2	Coluna	17	1031
3	Tubo horizontal lateral Dir. 1	1	5525
4	Tubo horizontal lateral Dir. 2	2	5597
5	Tubo horizontal lateral Esq. 1	1	3103
6	Tubo horizontal lateral Esq. 2	2	3145
7	Luva de união GC	3	-
8	Tubo horizontal lateral Esq. 3	1	3101
9	Tubo horizontal lateral Esq. 4	2	3143
10	Tubo horizontal traseiro 1	1	1996
11	Tubo horizontal traseiro 2	2	2080
12	Tubo horizontal frontal 1	1	1989
13	Tubo horizontal frontal 2	2	2061

BT-008/V2/POR/10.2021

## Importante!

O manual de montagem do guarda-corpo completo é disponibilizado impresso junto ao kit ECOSS no módulo inferior do equipamento.

Em caso de dúvidas ou necessidade de maiores informações consulte nosso área técnica.