

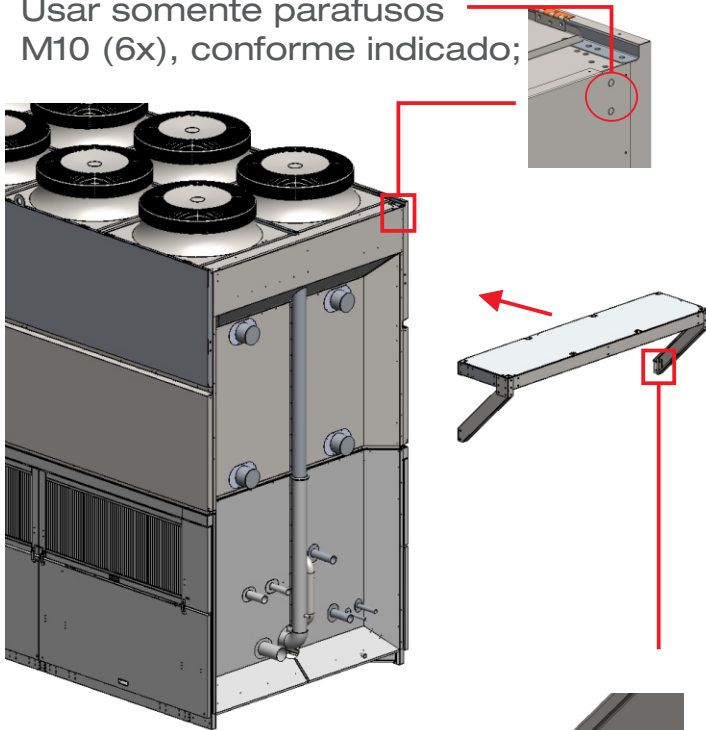
Manual da Plataforma

Plataforma

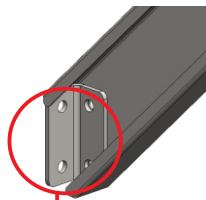
Guarda-corpo

Passo 01: Parafusar plataforma conforme mostrado;

Usar somente parafusos M10 (6x), conforme indicado;

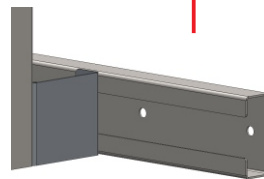


Usar furações conforme destacado para fixação do reforço da plataforma. Parafuso M10 (4x);

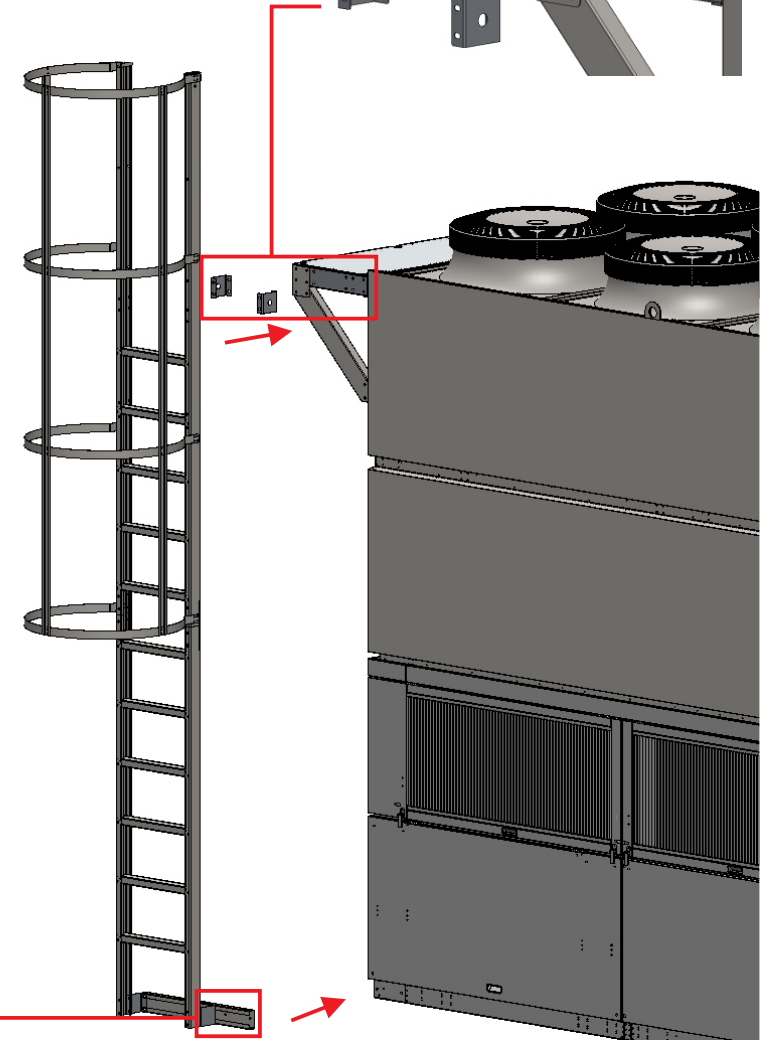


Passo 02: Parafusar escada;

Parafusar usando parafuso M8 (2x);



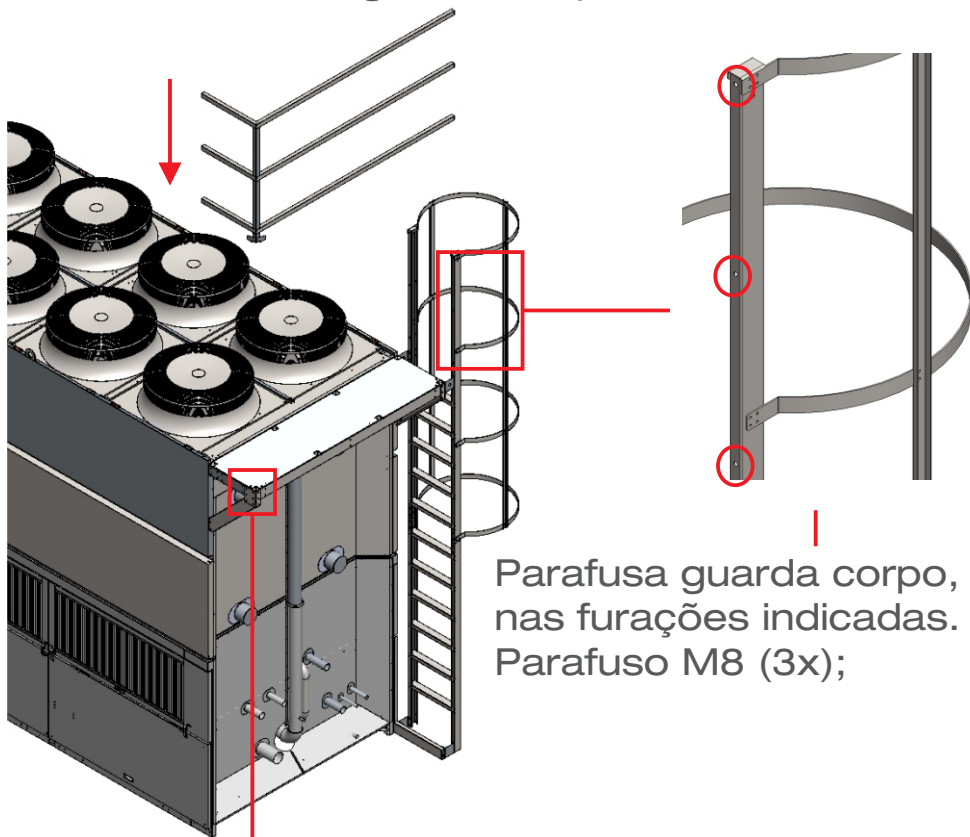
Usar perfis 'U' para fixar parte superior da escada. Parafusos M8 (8x);



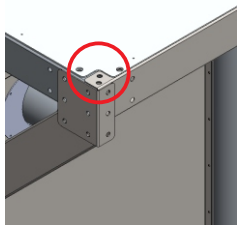
Plataforma

Guarda-corpo

Passo 03: Parafusar guarda corpo;

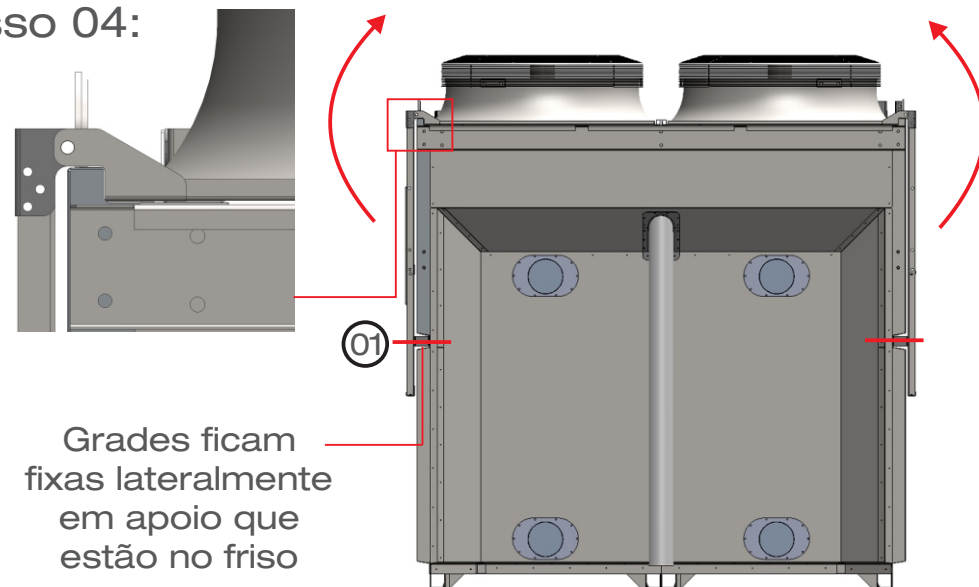


Parafusa guarda corpo, nas furações indicadas. Parafuso M8 (3x);



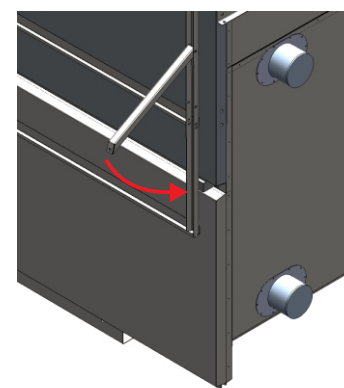
Usar furos mostrado, para fixar guarda corpo na plataforma. Usar parafusos M8 (2x);

Passo 04:

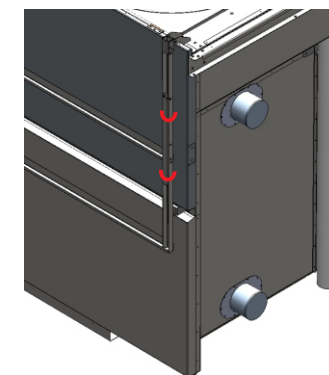


Tirar parafusos na posição 01 e erguer guarda corpos, como mostrado;

Grades ficam fixas lateralmente em apoio que estão no friso



Apoio fica articulado dentro da coluna



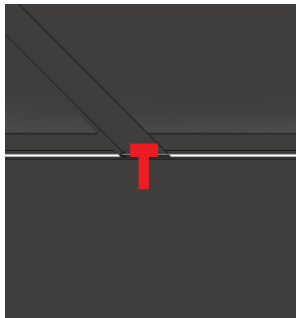
Transporta fixo com duas fitas

Plataforma

Guarda-corpo

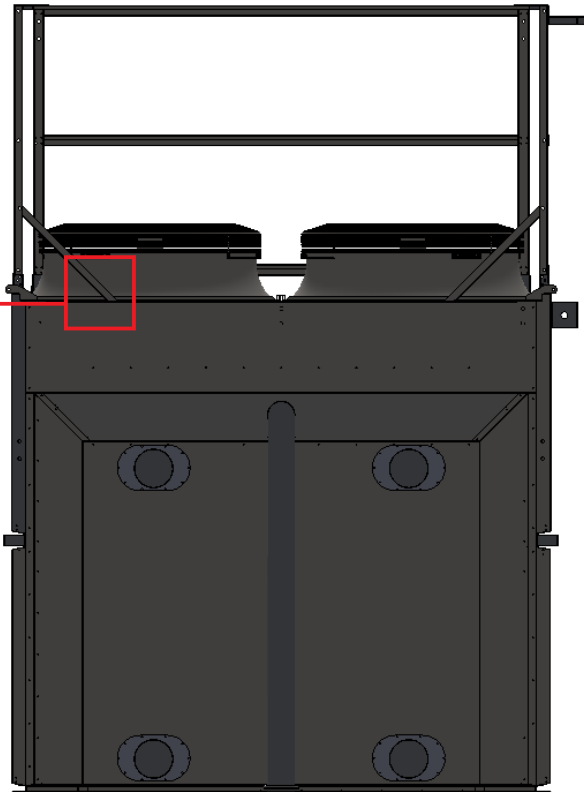
Passo 04:

Parafusar conforme indicado. Usar parafuso M8;



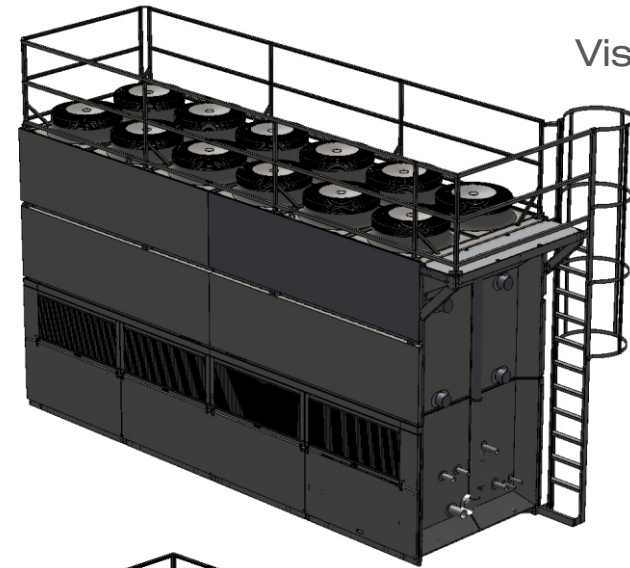
02

O mesmo parafuso da posição 01 colocar na posição 02;



Como deve ficar após montado;

Vista frontal;



Vista Traseira;

