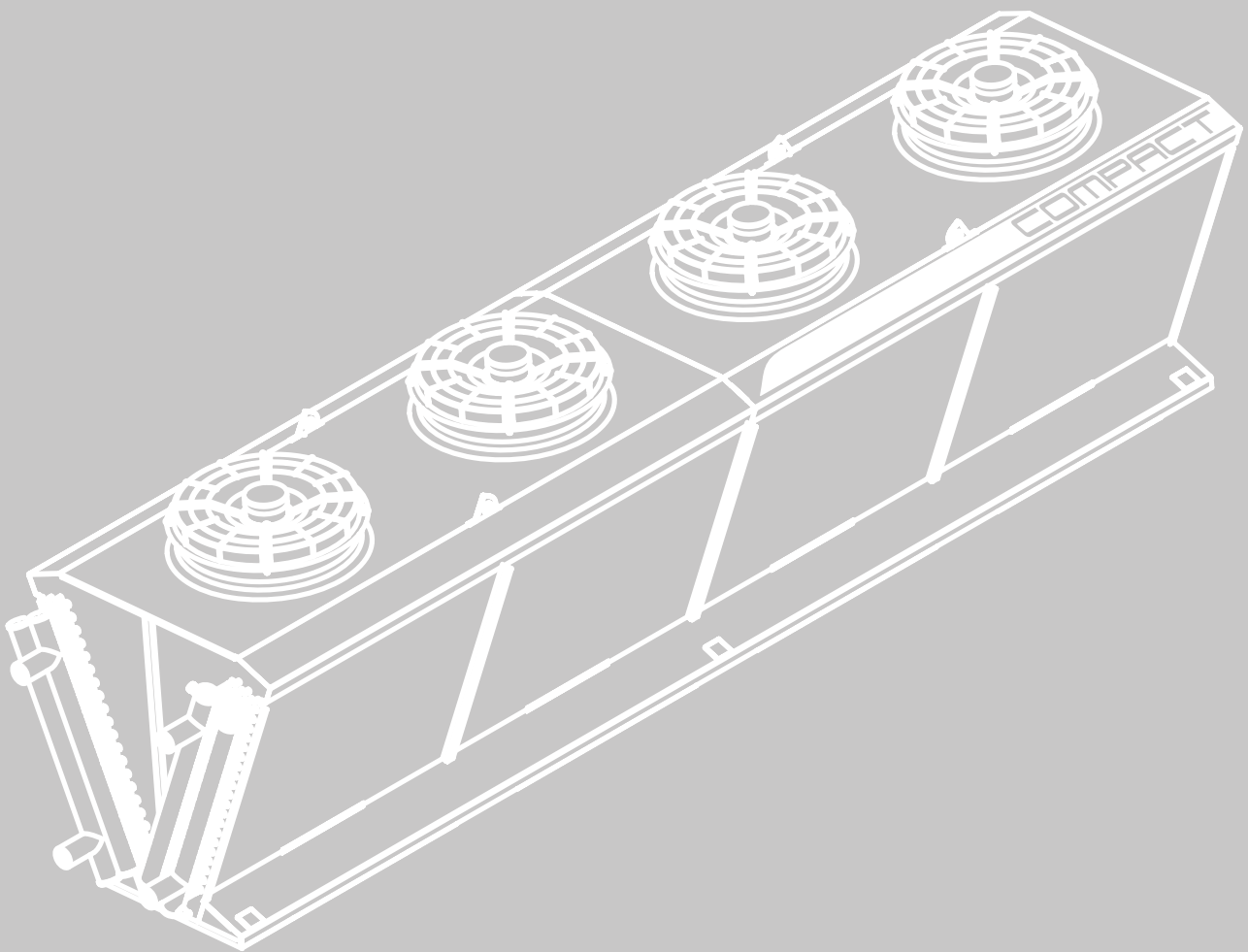
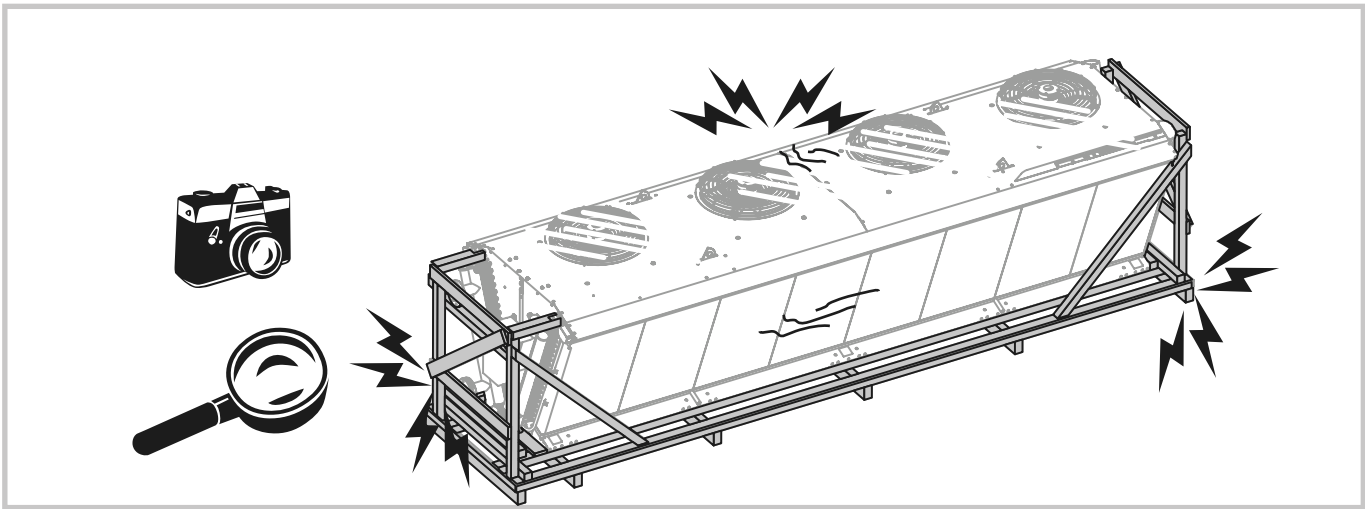
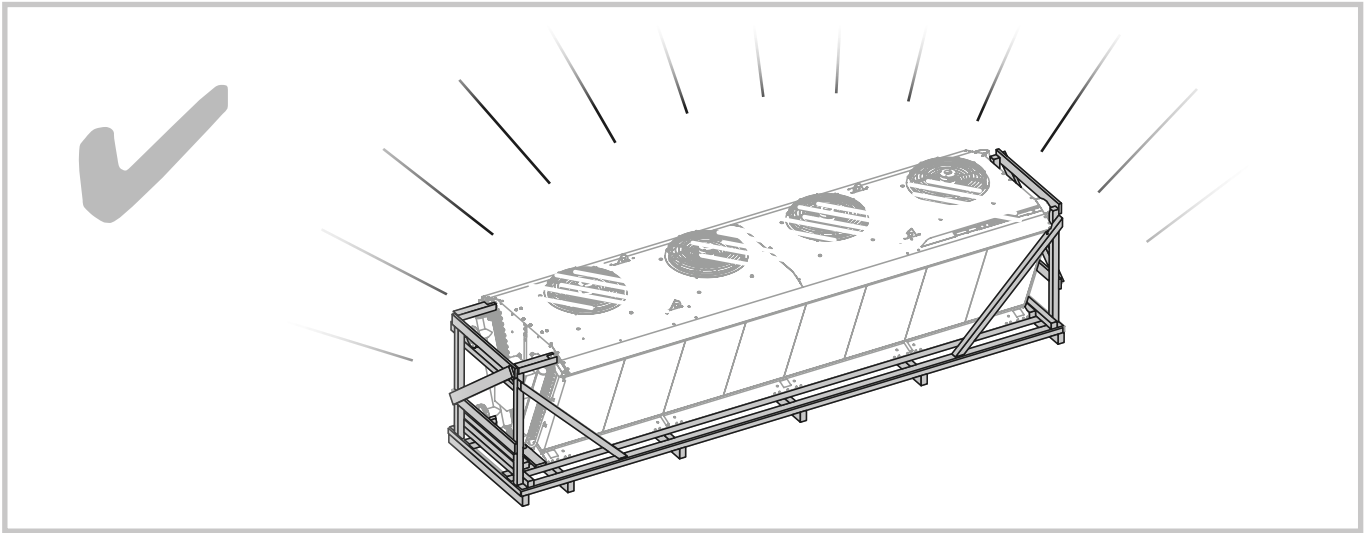
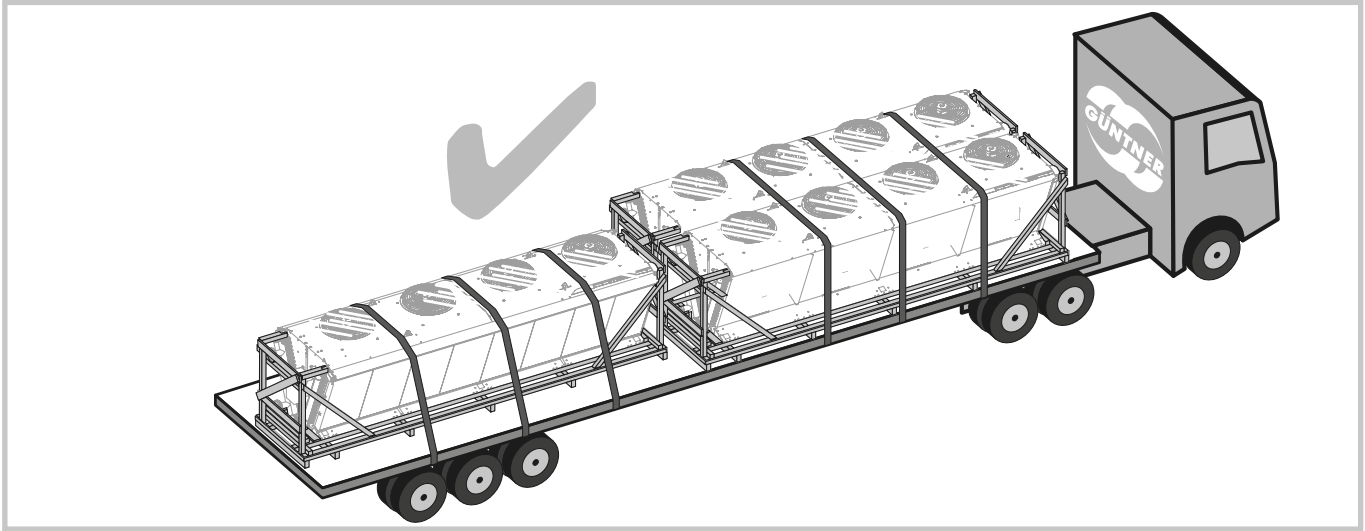


V-SHAPE / Compact

Condensador a ar, Drycooler, Gascooler
GVW, GFW

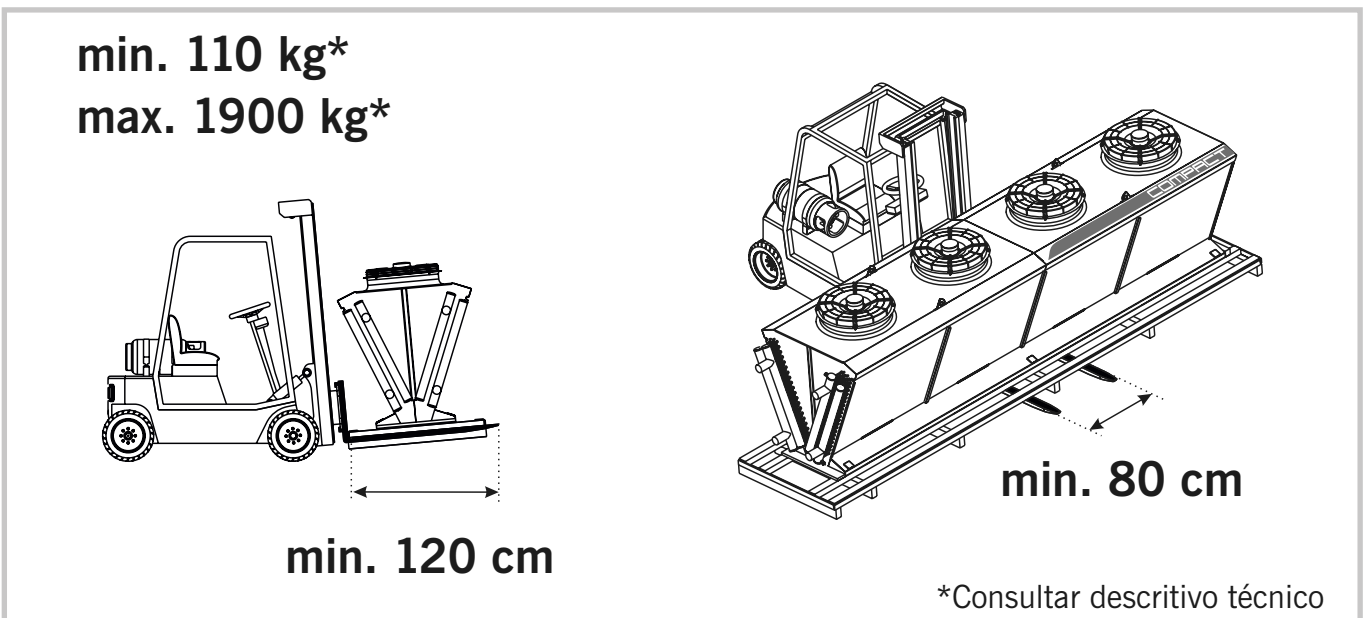
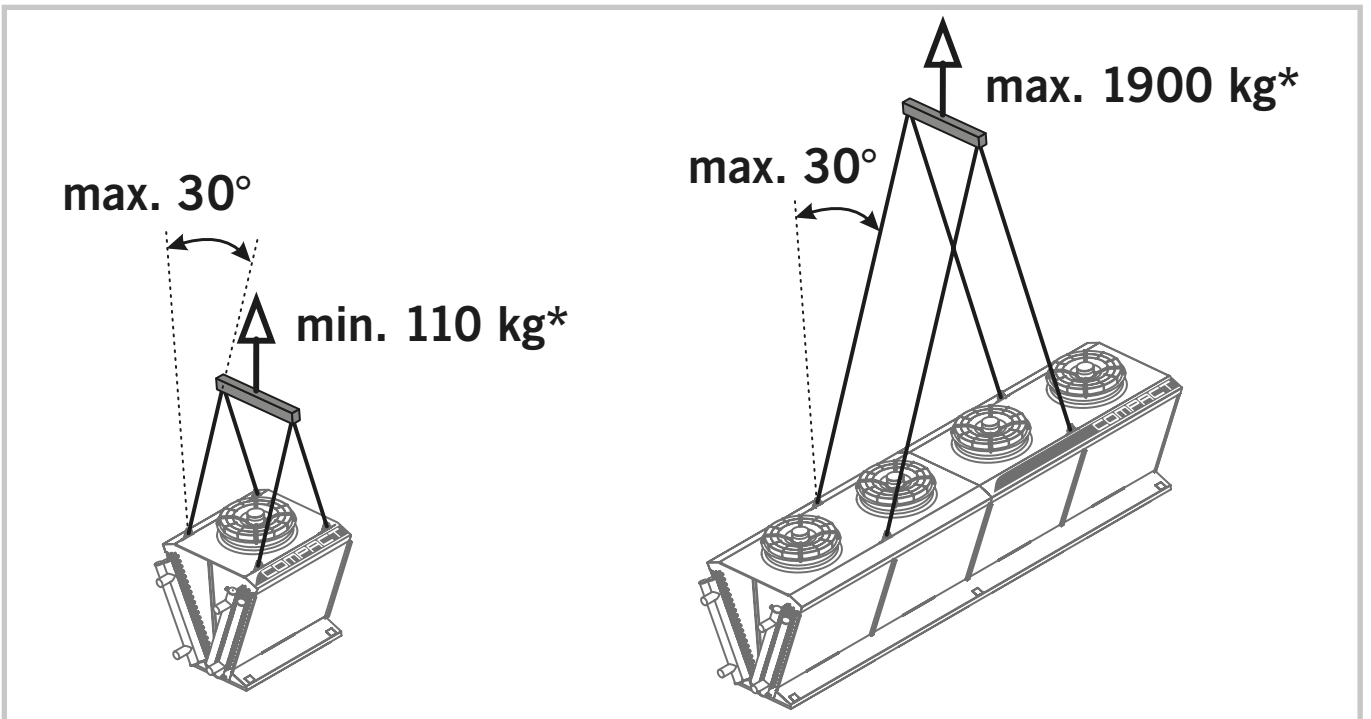
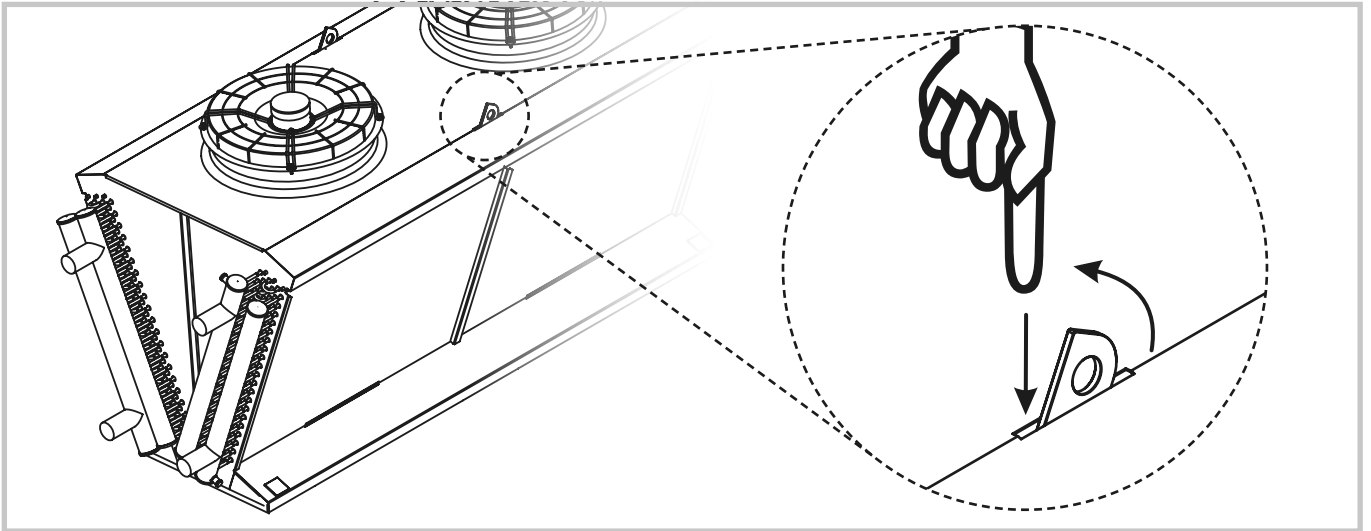


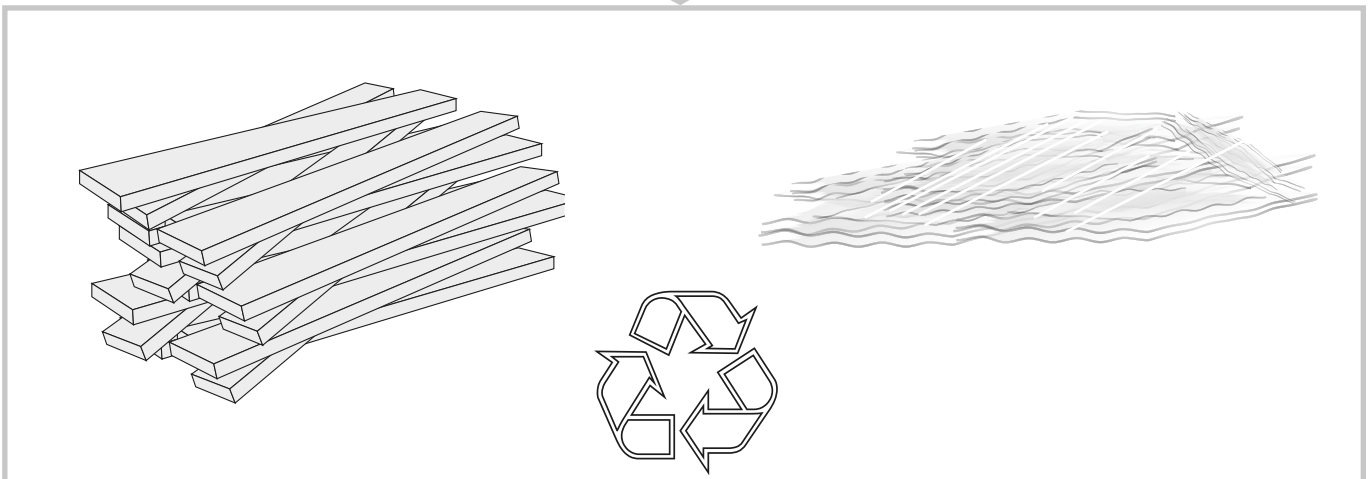
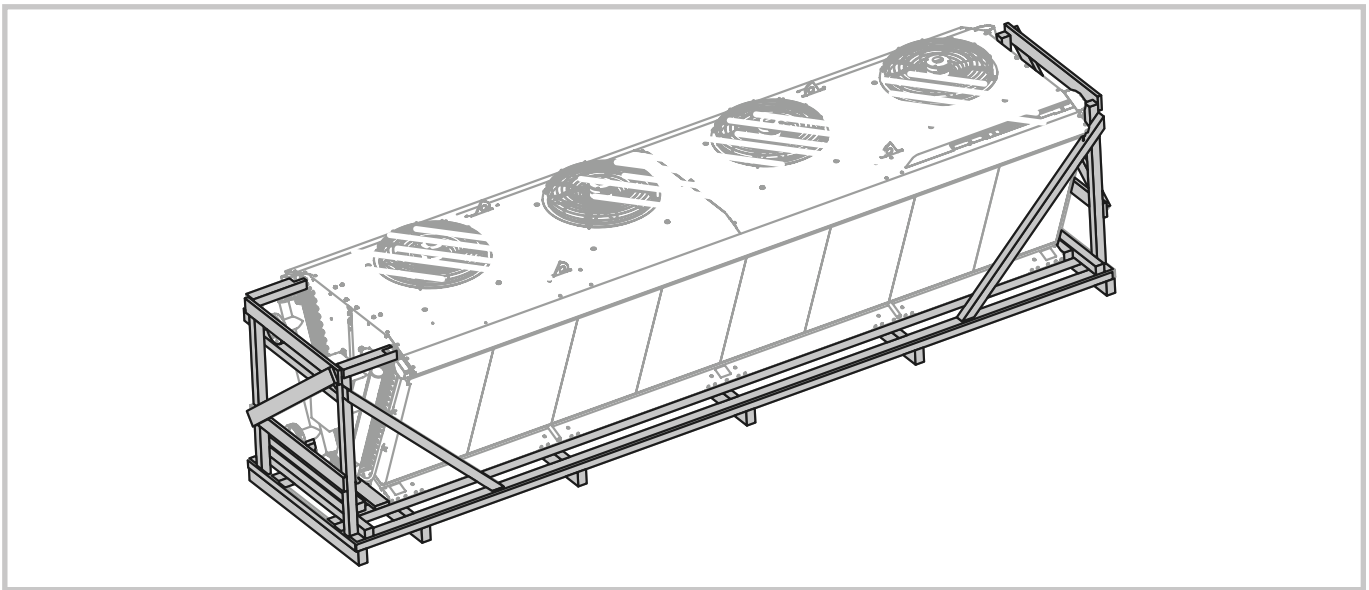
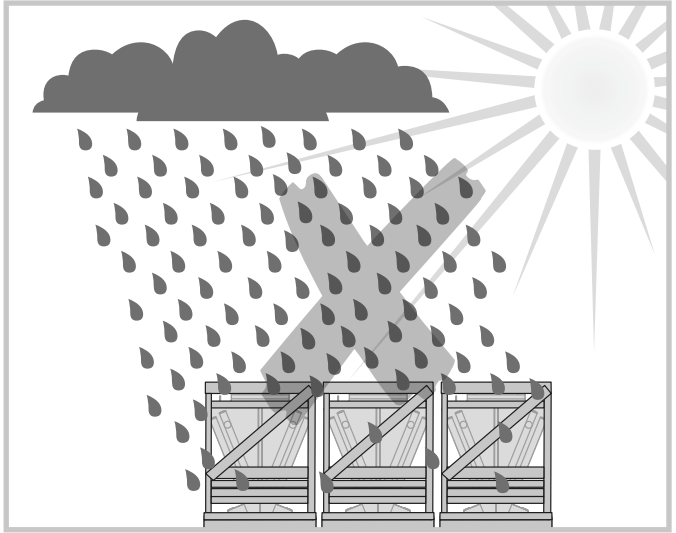
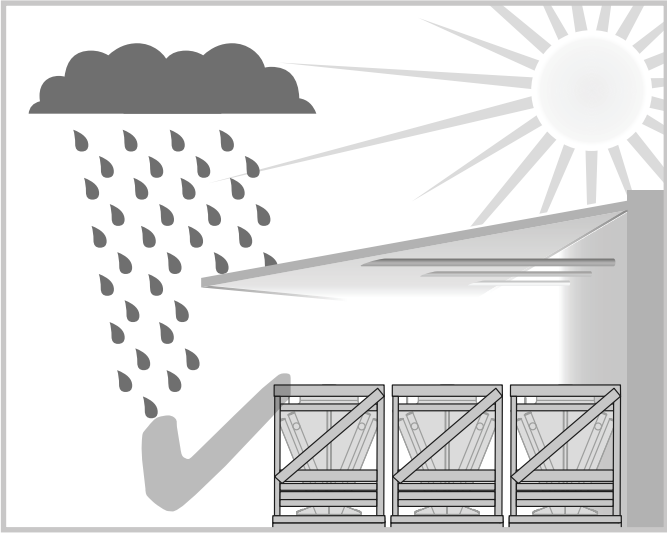


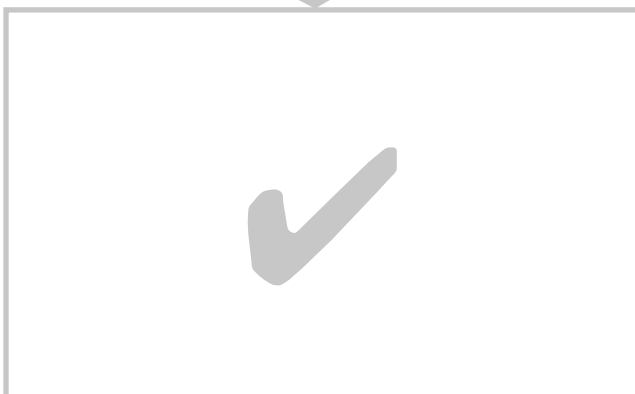
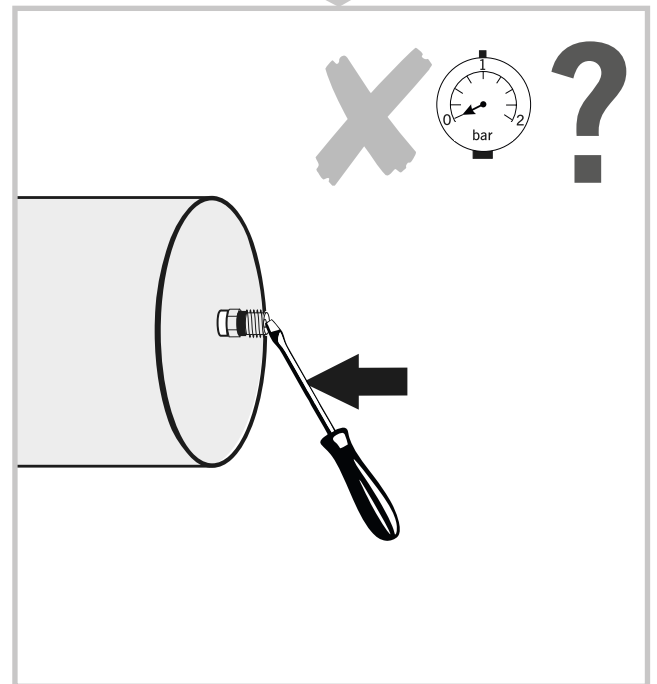
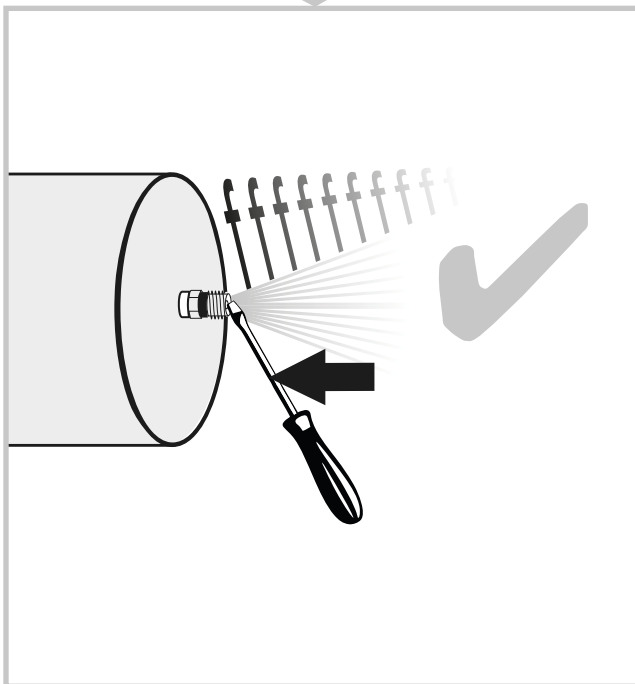
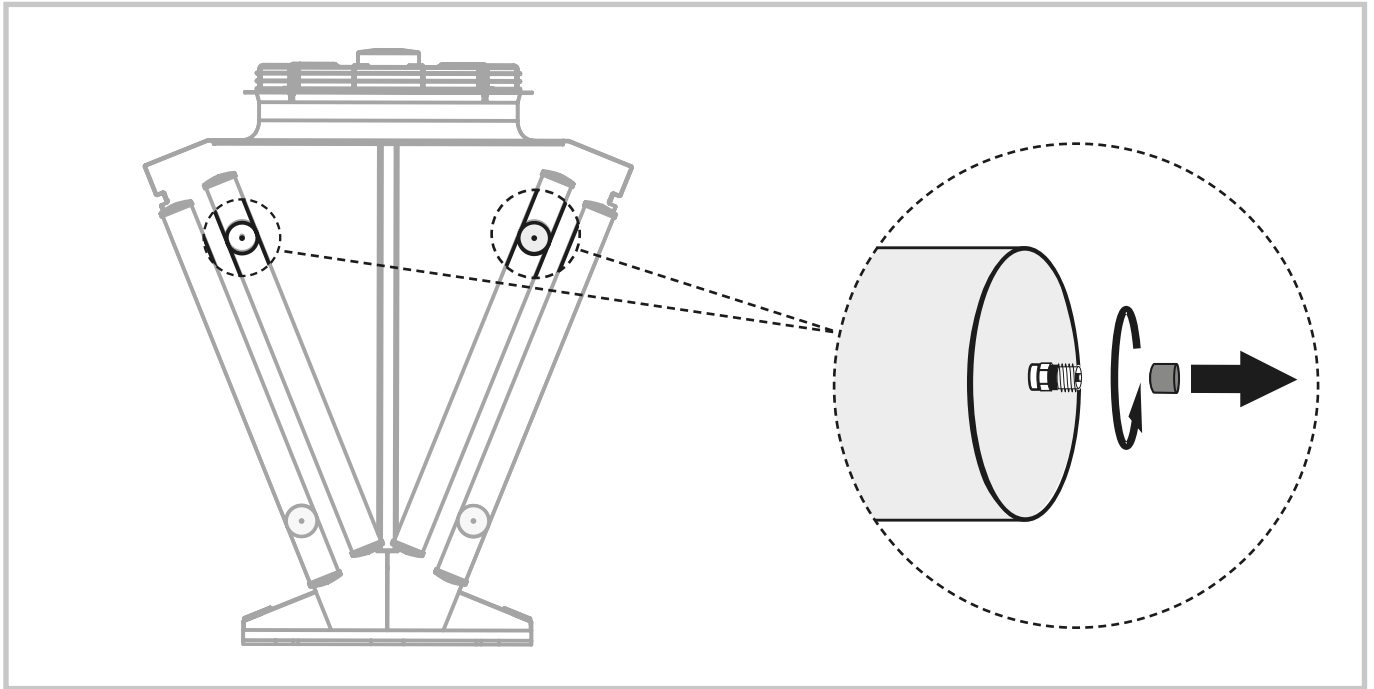
+55 54 3200 8130 / 8165

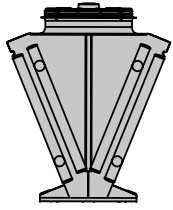





quality.br@guentner.com

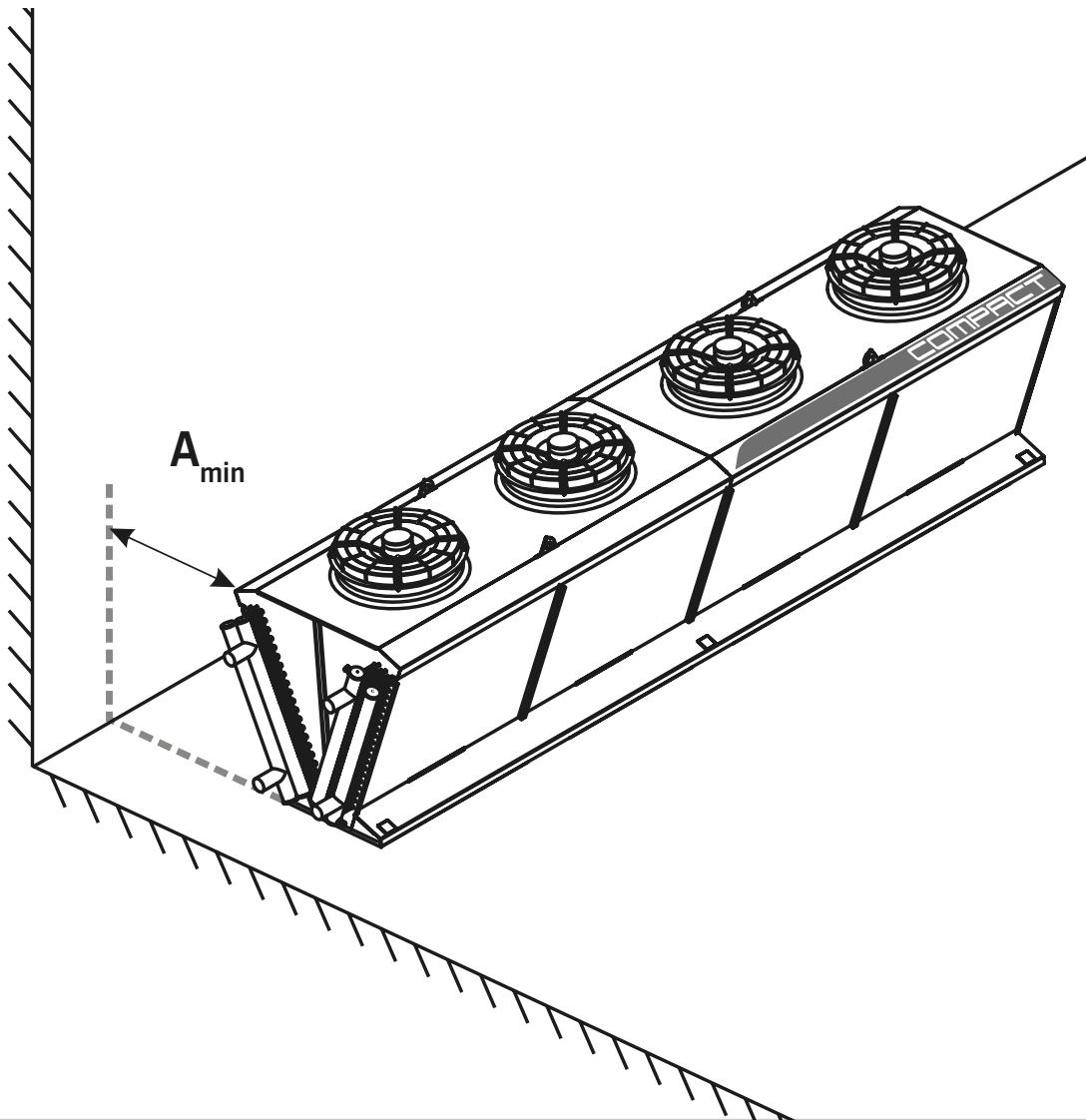



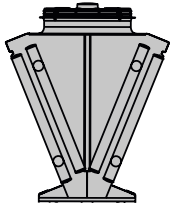




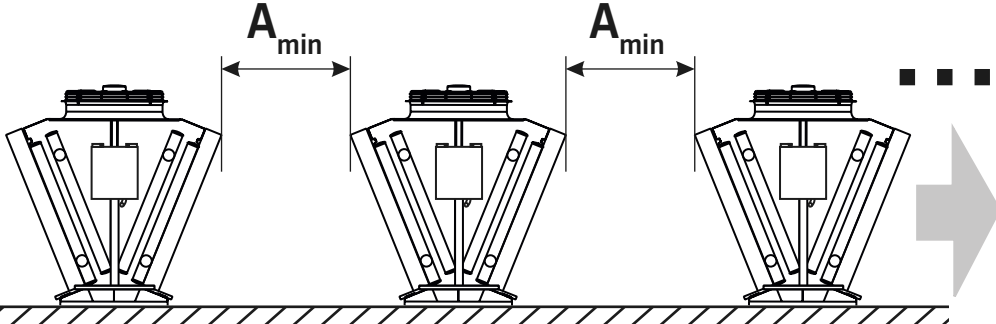







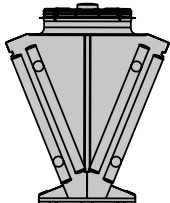


$\text{Ø}500 \text{ mm}$	A_{min}
 \leq	250 mm
 \leq	500 mm
 \leq	750 mm

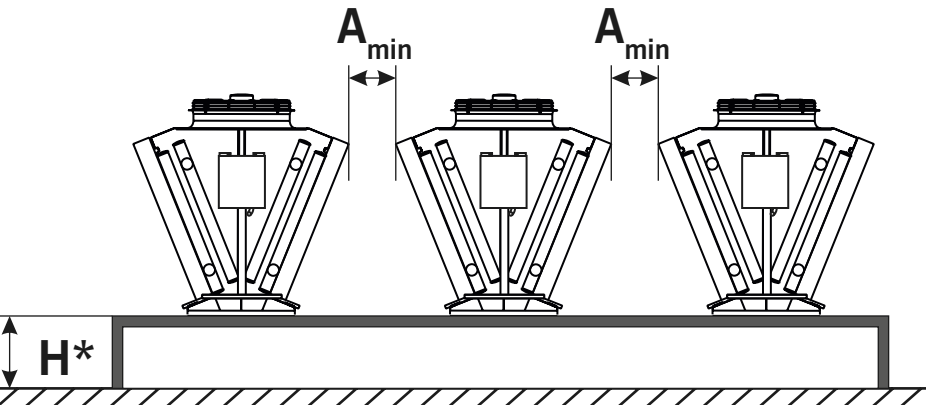


Ø500 mm	A_{min}	
	≤ 800 mm	
	≤ 1000 mm	
	≤ 1500 mm	

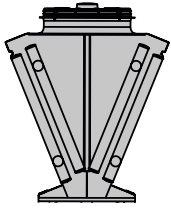









 +55 54 3200 8130 / 8165

 quality.br@guentner.com

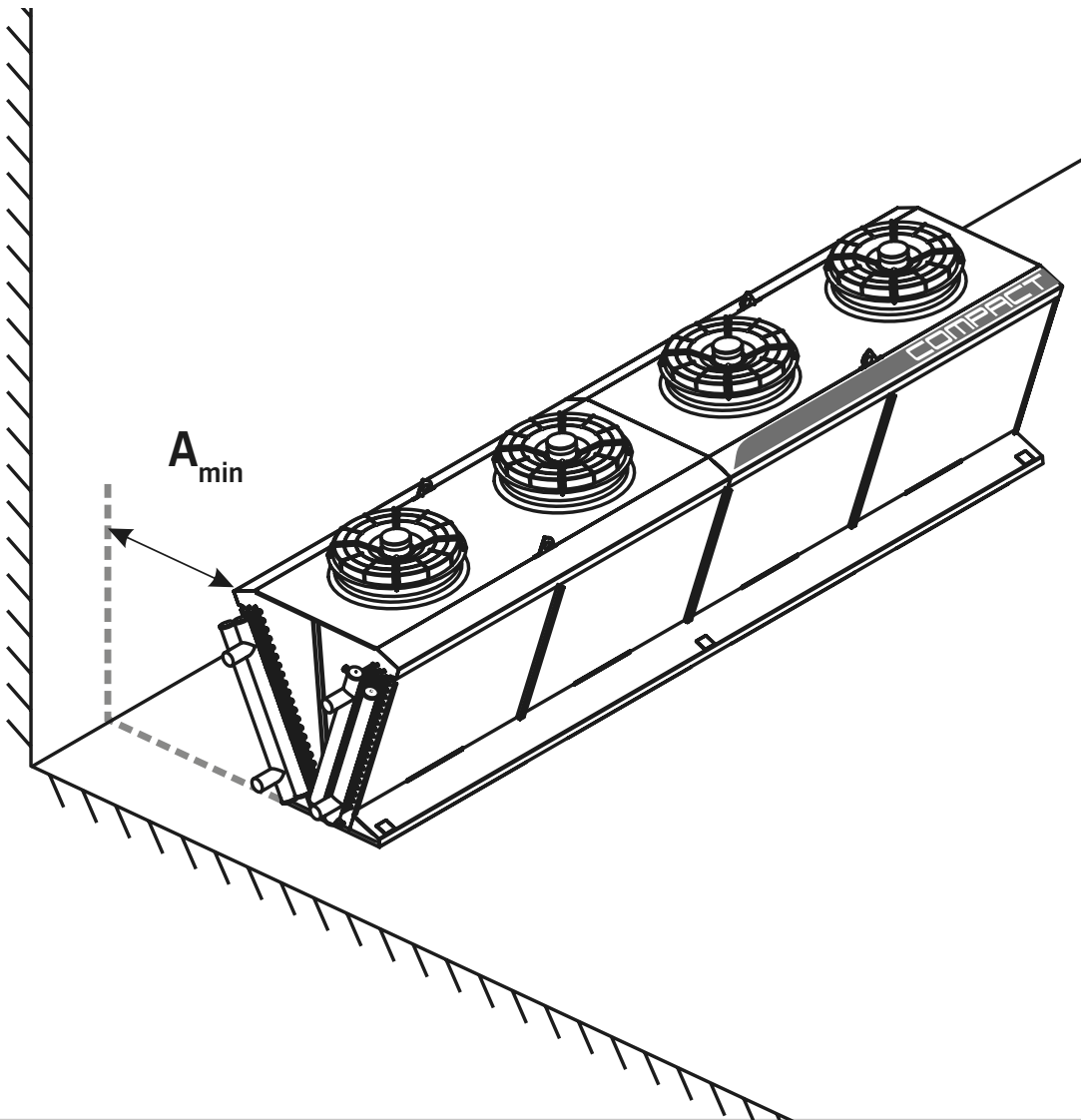
Ø500 mm	A_{min}	H	
	≤ 250 mm	300 mm	
	≤ 250 mm	300 mm	
	≤ 400 mm	400 mm	



H* = a base deverá ser telhada para permitir a entrada de ar



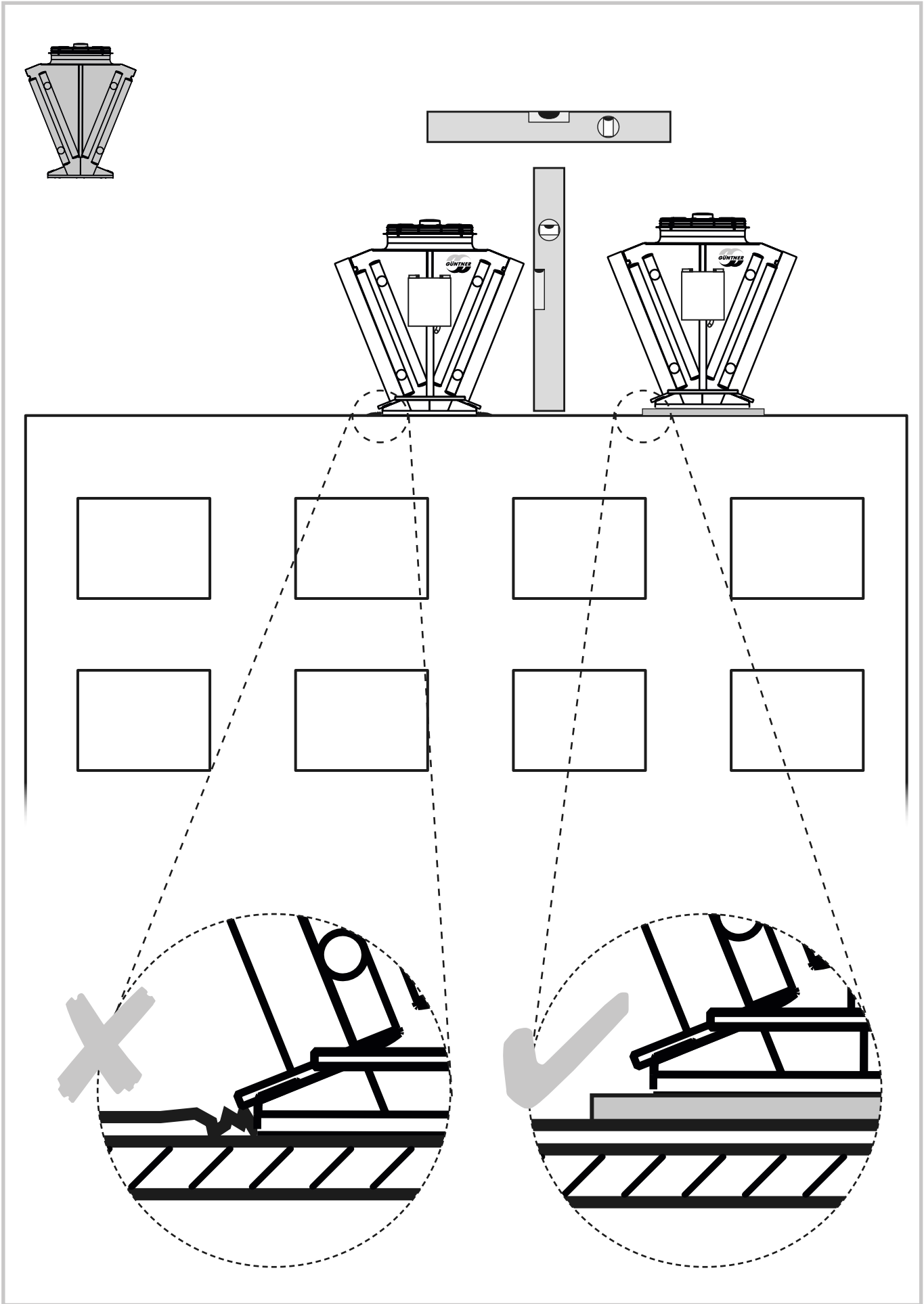
$\varnothing 910 \text{ mm}$	A_{\min}
	$\leq 500 \text{ mm}$
	$\leq 500 \text{ mm}$
	$\leq 1000 \text{ mm}$
	$\leq 1250 \text{ mm}$
	$\leq 1500 \text{ mm}$
	$\leq 1750 \text{ mm}$

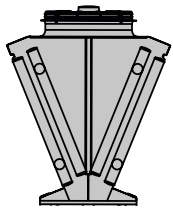








$\varnothing 910$ mm	A_{min}	
	≤ 900 mm	
	≤ 1000 mm	
	≤ 1800 mm	
	≤ 2500 mm	
	≤ 2900 mm	
	≤ 3400 mm	

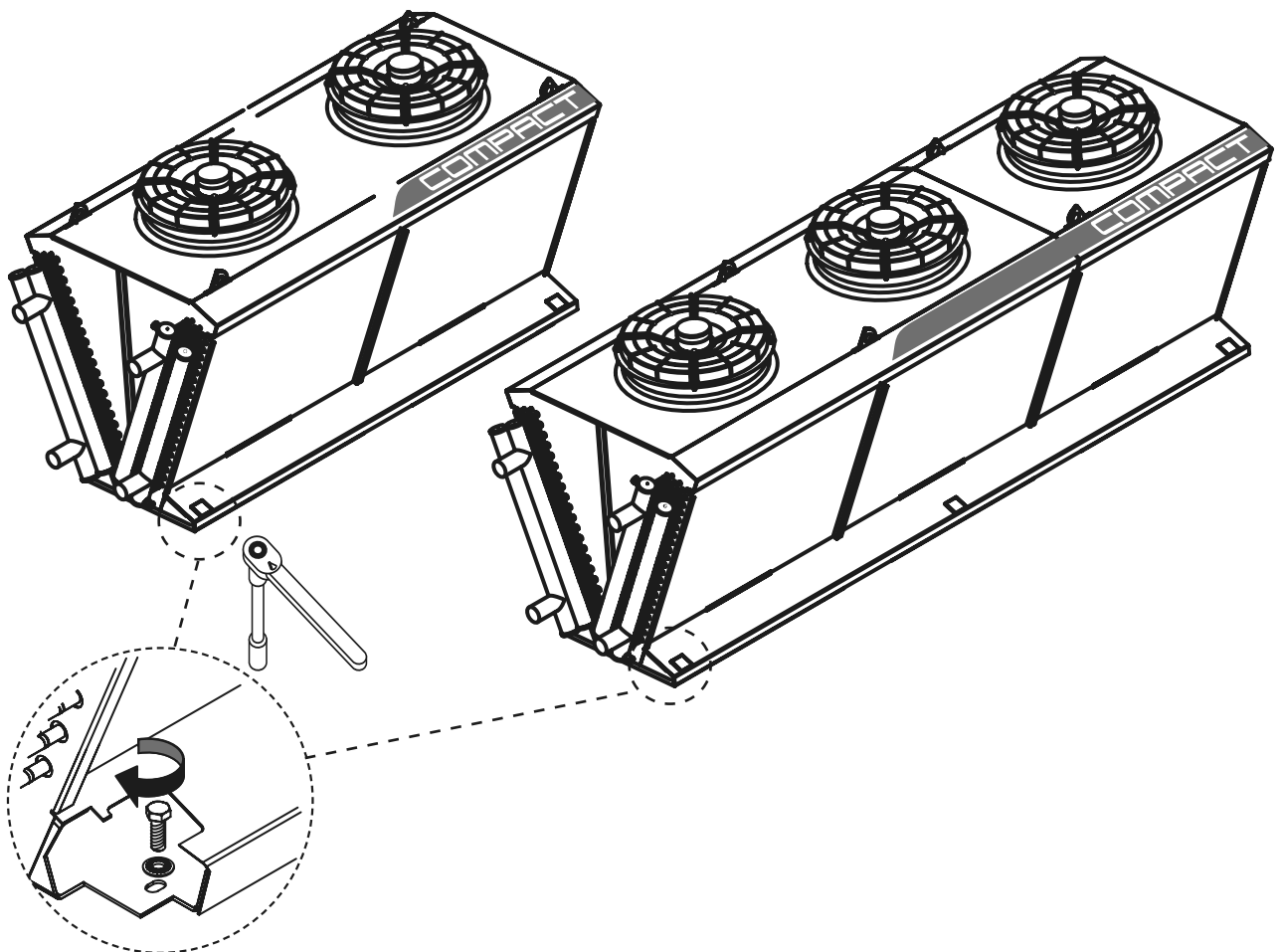
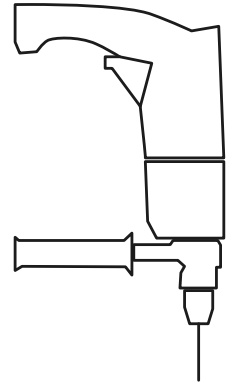
$\varnothing 910$ mm	A_{min}	H	
	≤ 300 mm	350 mm	
	≤ 300 mm	350 mm	
	≤ 400 mm	450 mm	
	≤ 500 mm	450 mm	
	550 mm	500 mm	
	650 mm	550 mm	

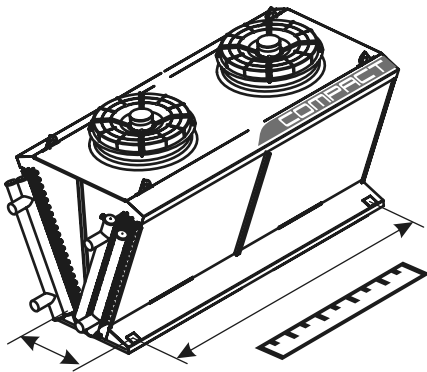
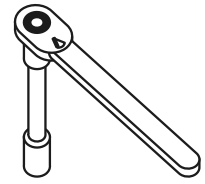
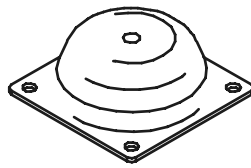
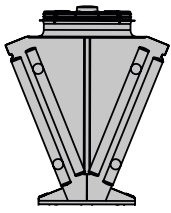
H* = a base deverá ser teliçada para permitir a entrada de ar








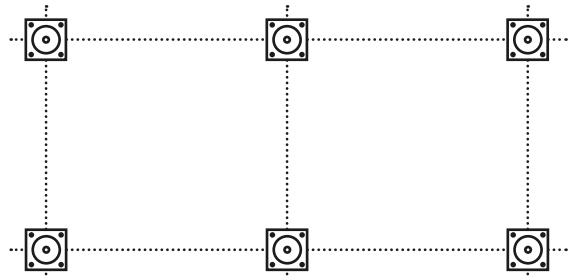
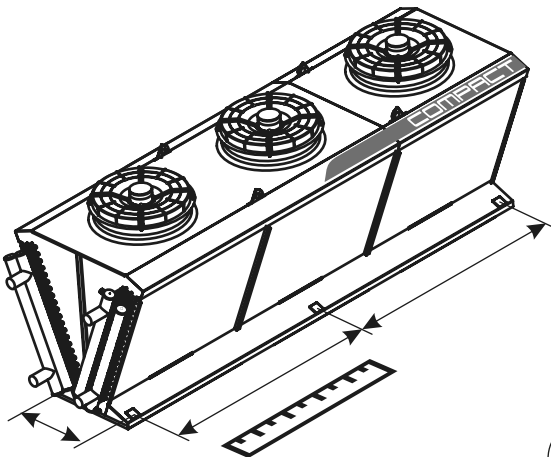
	=	4 x M14
	=	4 x M14
	=	6 x M14
	=	6 x M14
	=	8 x M14
	=	8 x M14











 = 4 x 

  = 4 x 



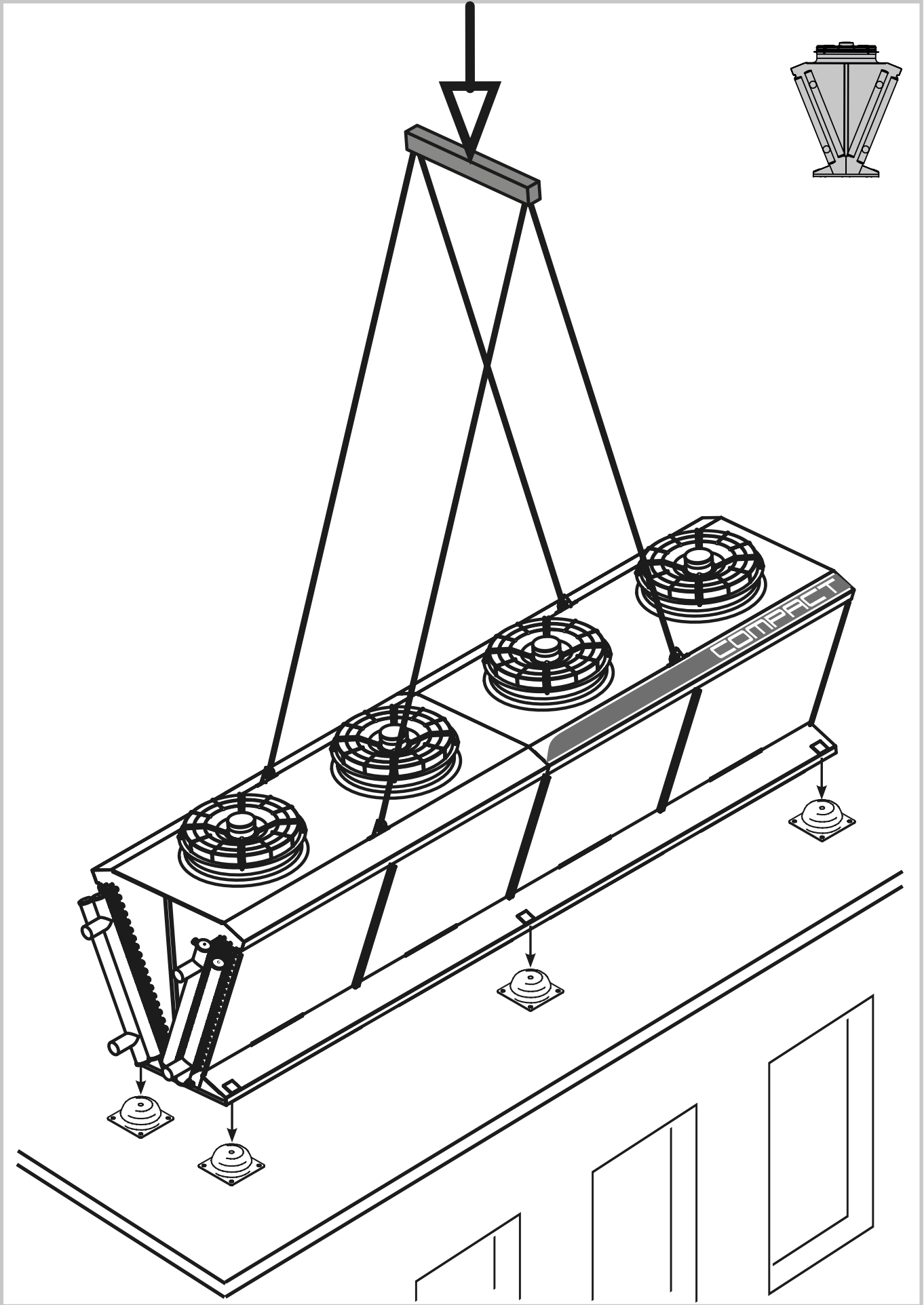
   = 6 x 

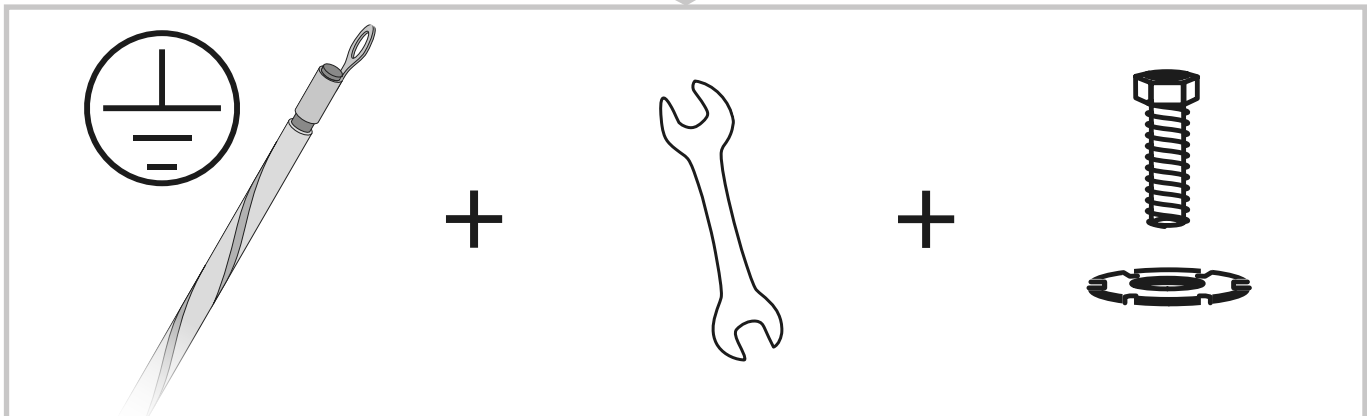
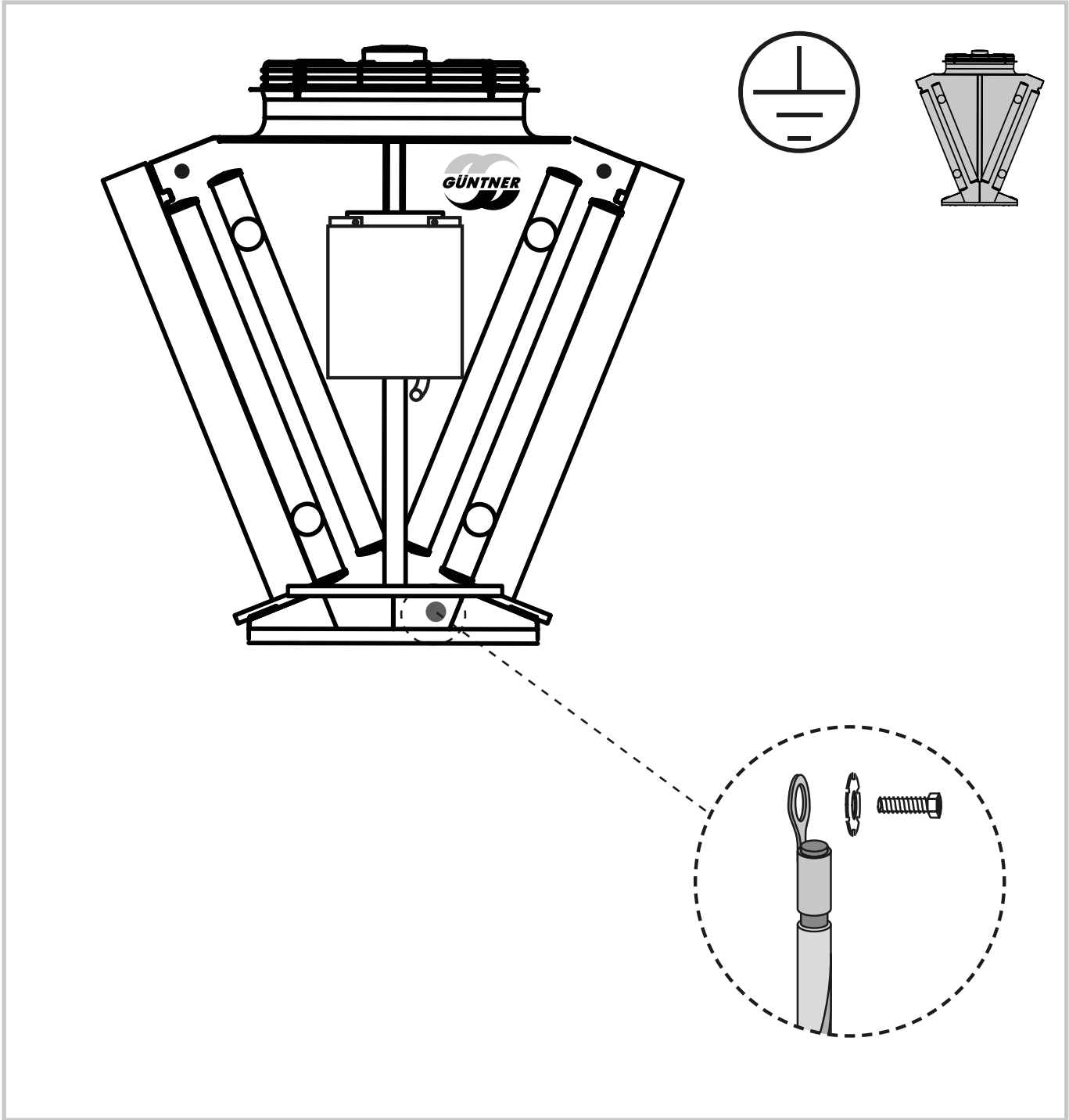
    = 6 x 

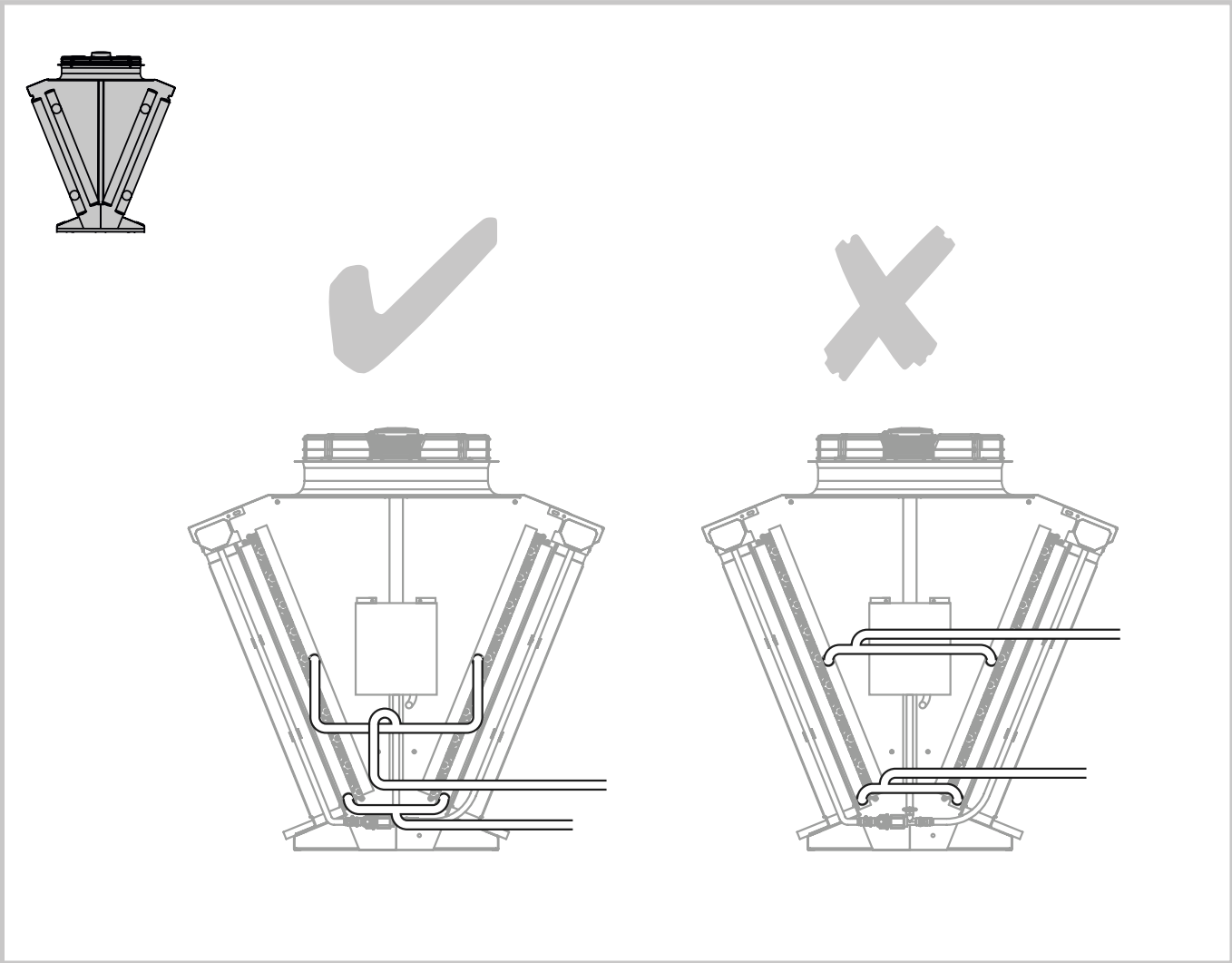
     = 8 x 

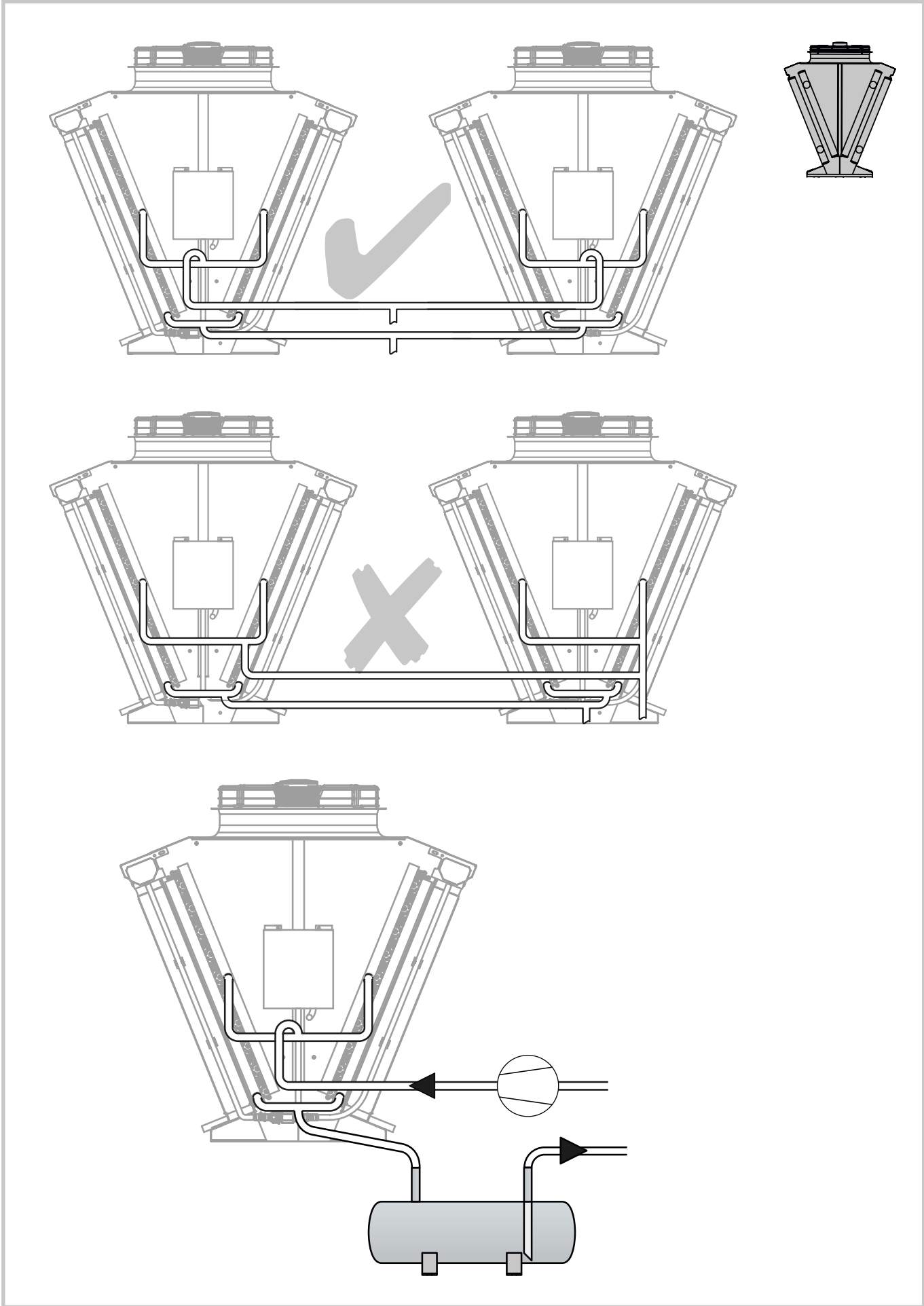
      = 8 x 

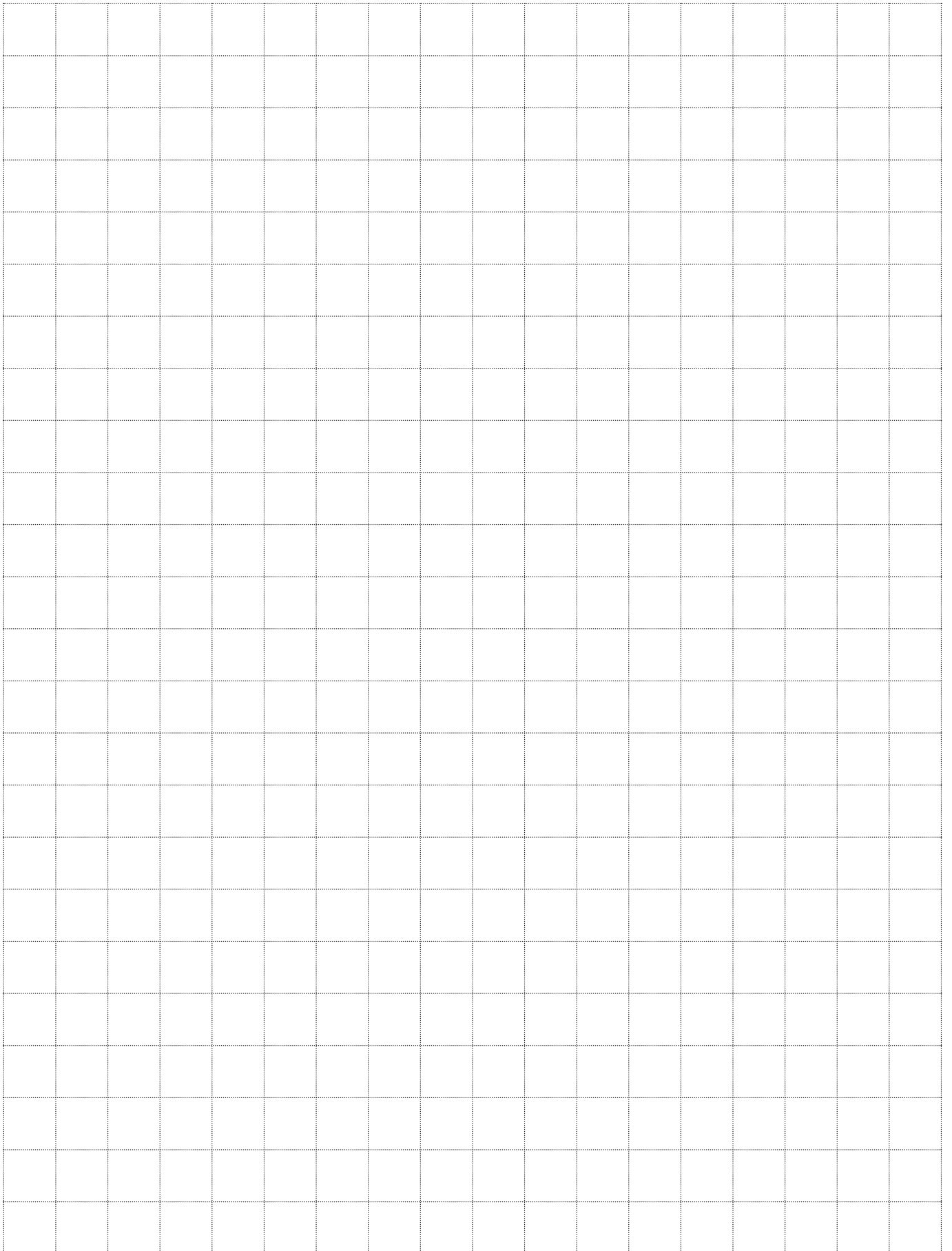
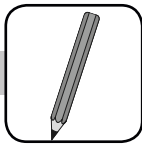
9b

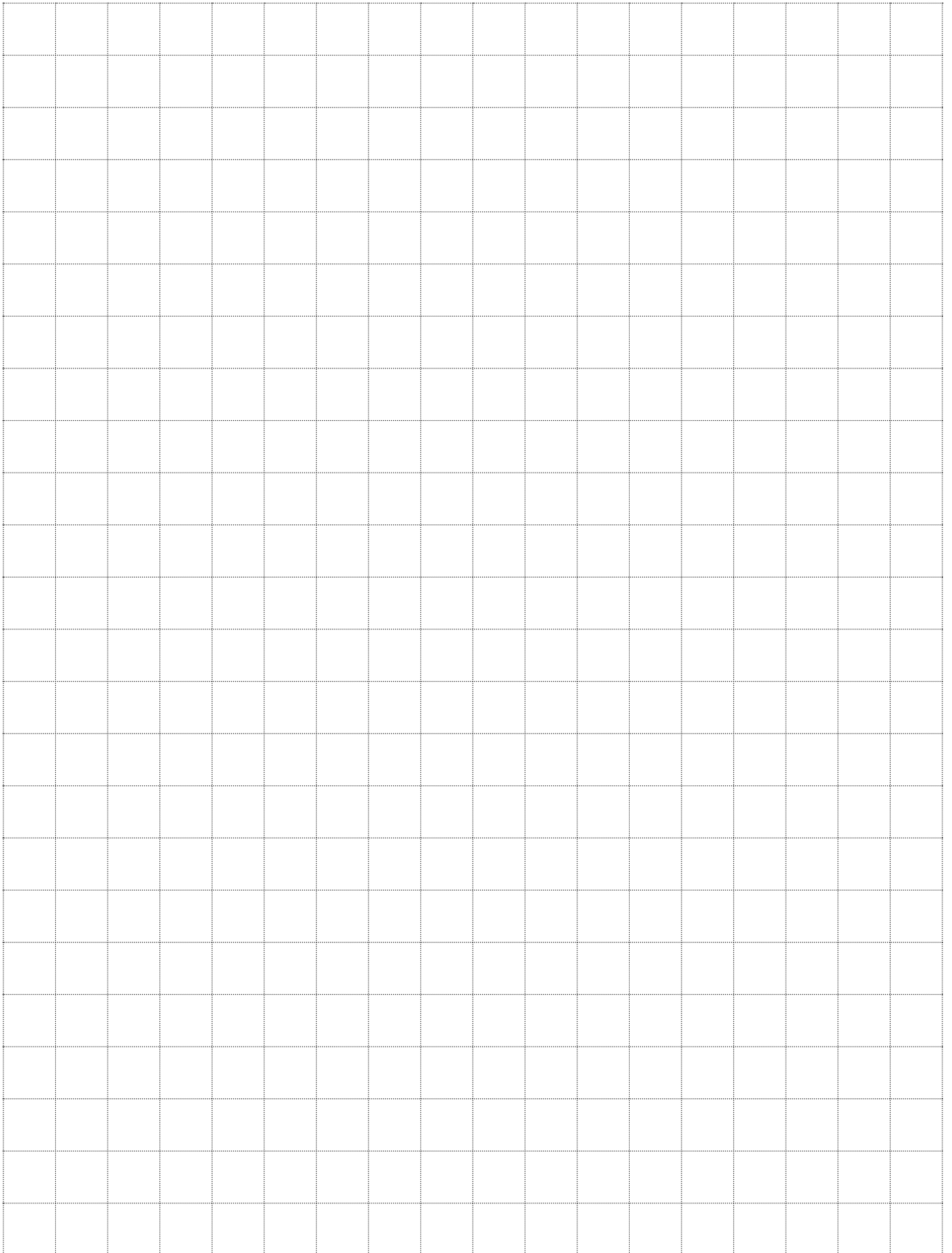












APP GÜNTNER

BAIXE AGORA



guentner.com.br/know-how/app-guentner/

**Güntner do Brasil
Representações Ltda**

Rua Hermes Fontes, 365 Sala 2
95045-180 Caxias do Sul, RS
BRASIL
Fone: +55 54 3220 8100
contato.br@guentner.com

www.guentner.com.br

Empresas do Grupo Güntner

