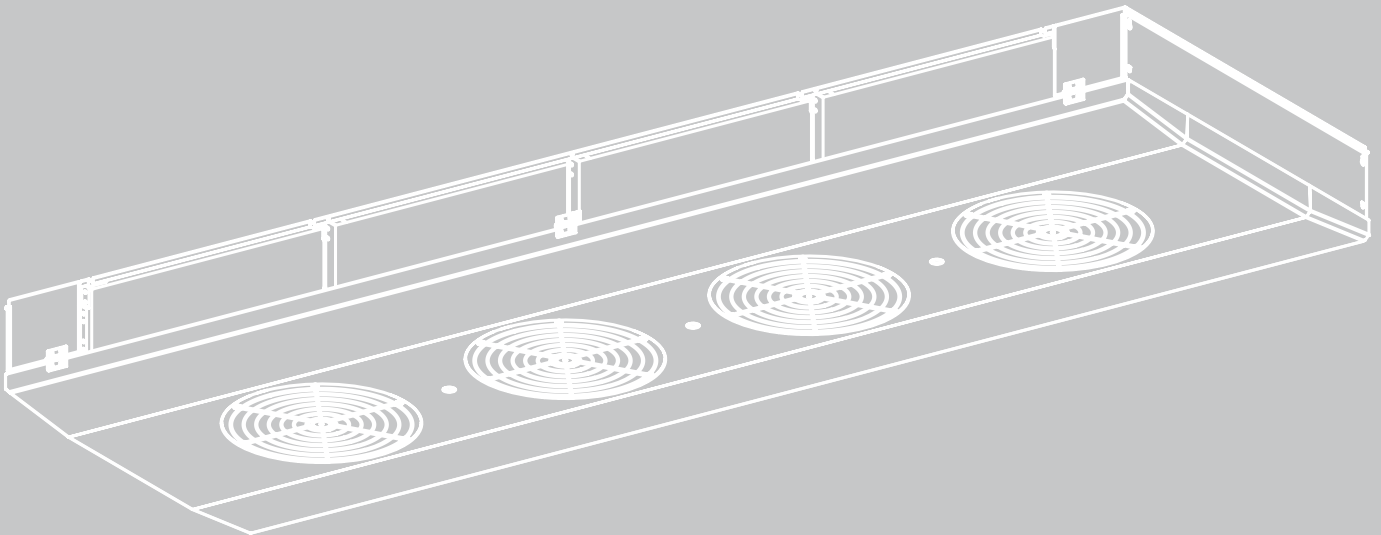


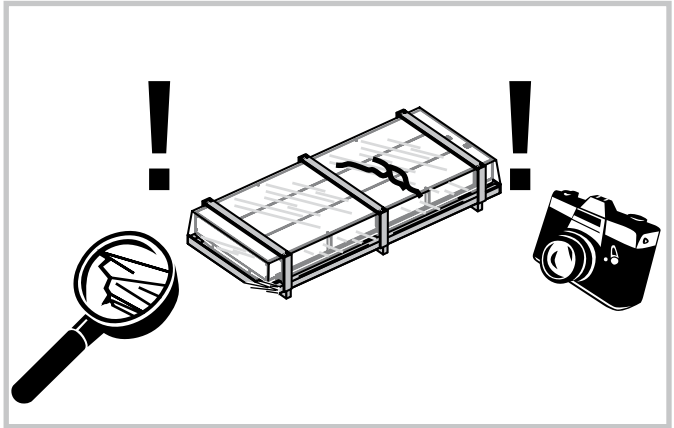
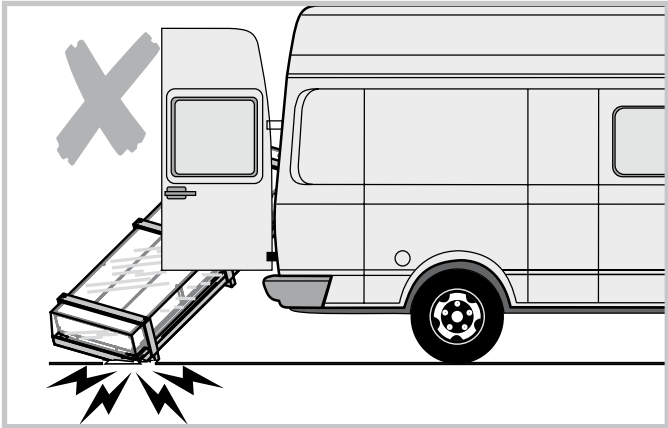
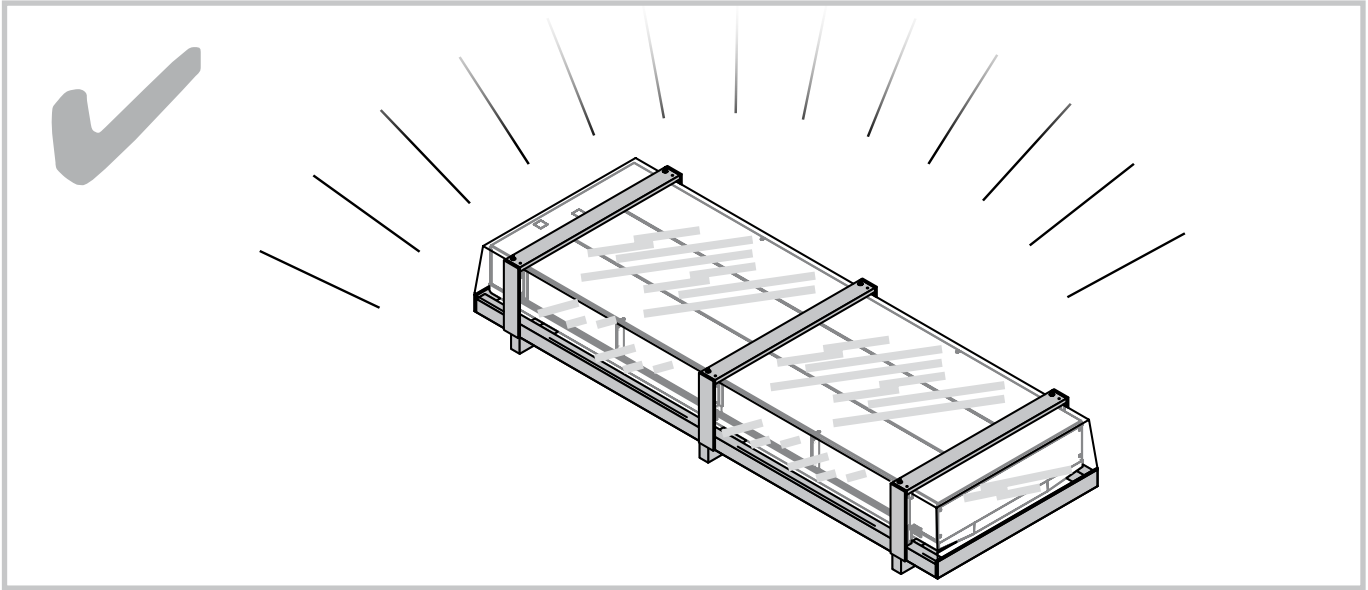
DUAL / Compact

Evaporador/Resfriador de Ar
FAD/FGD



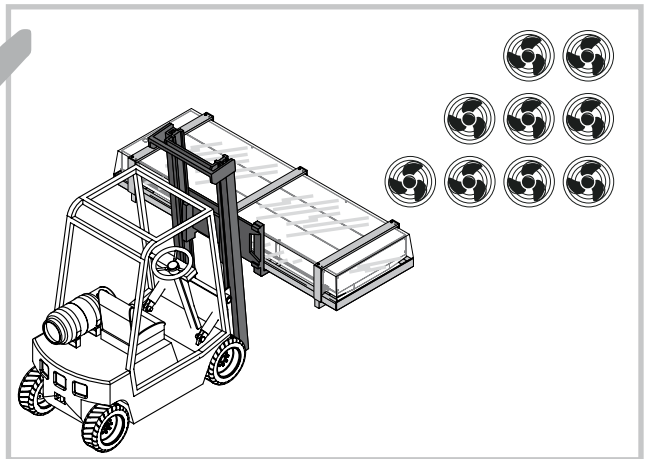
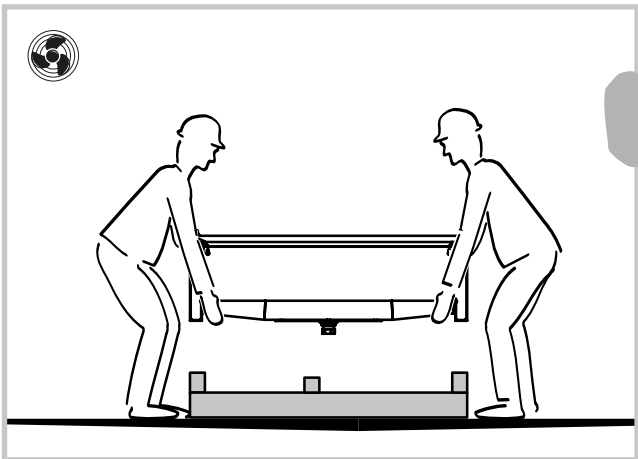


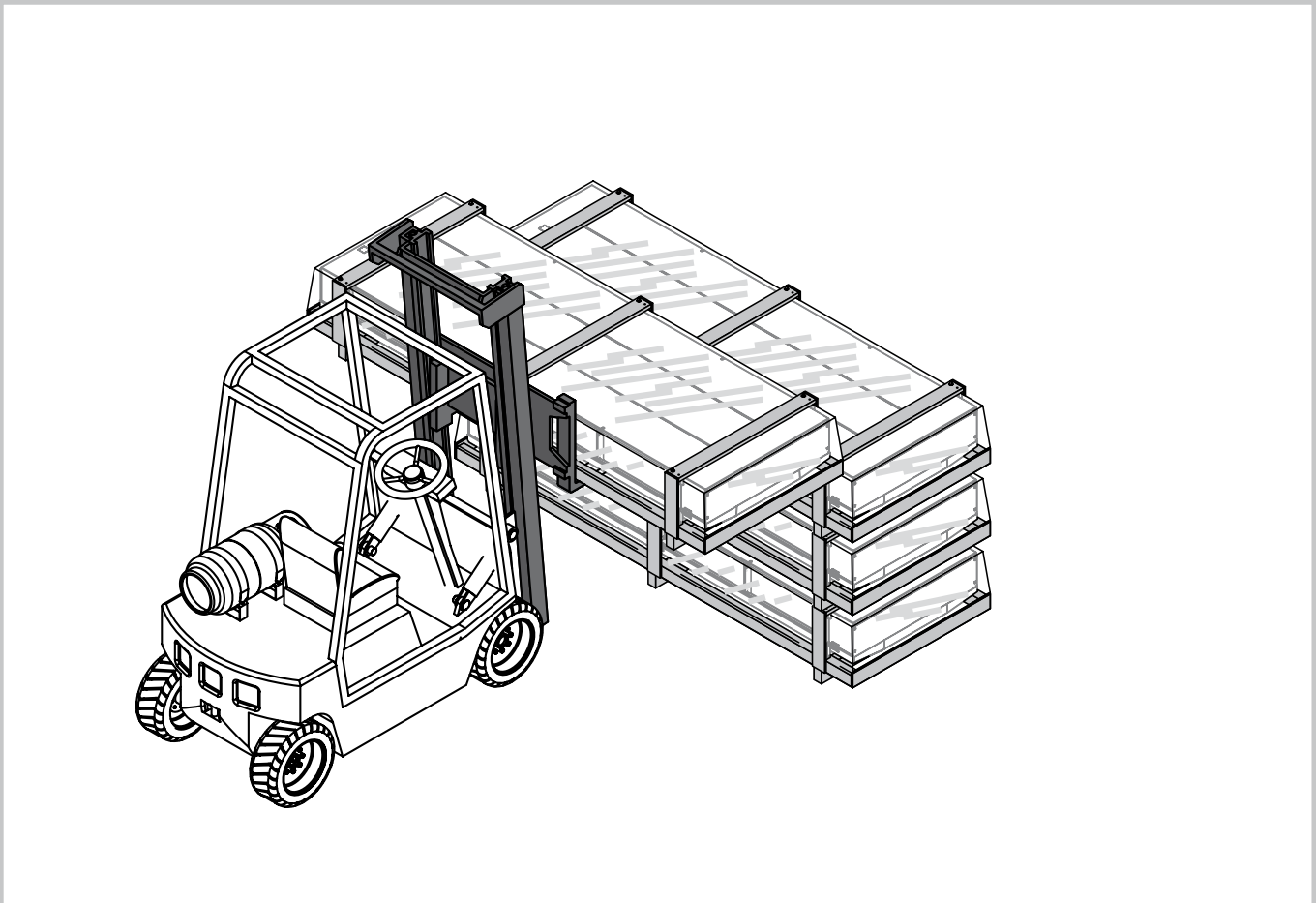
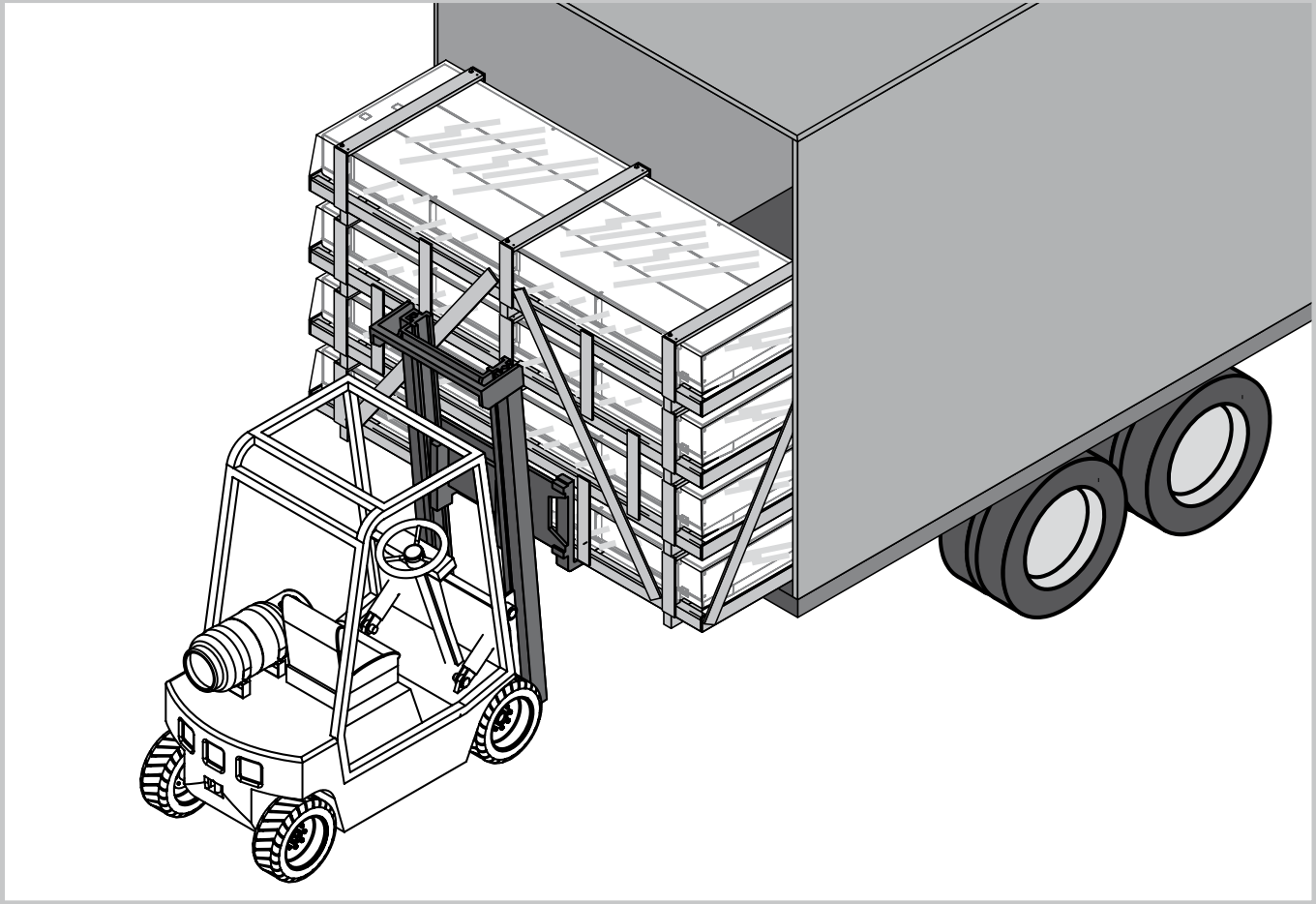
1



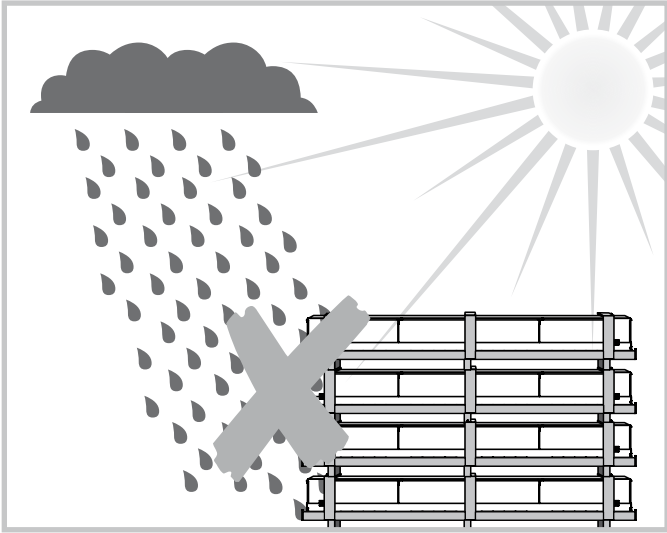
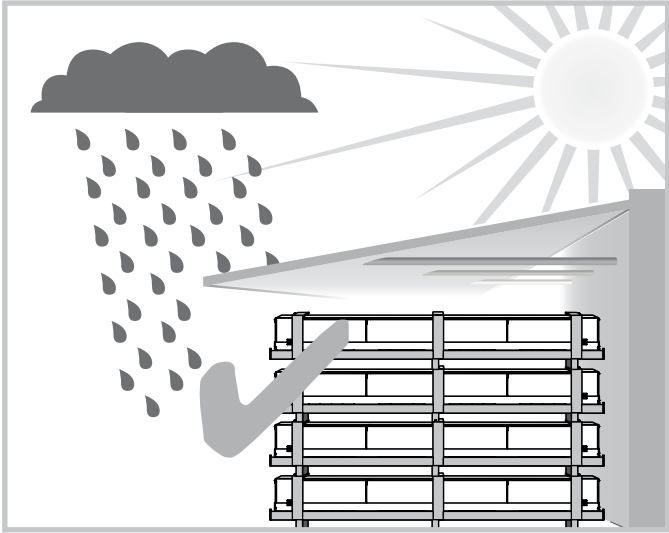
+55 54 3220 8130 / 8165

quality.br@guentner.com

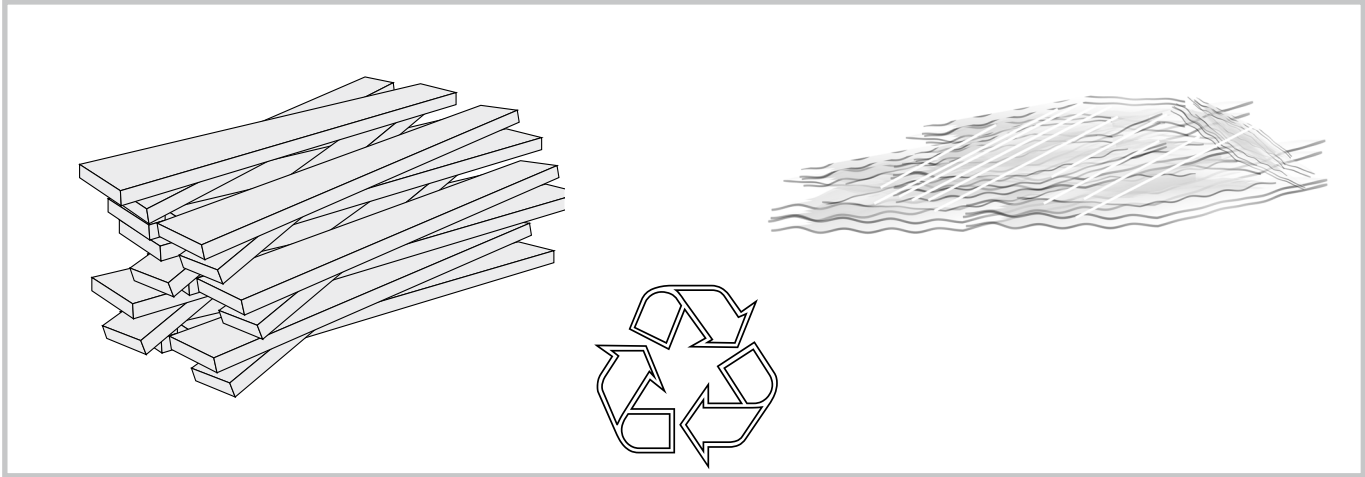
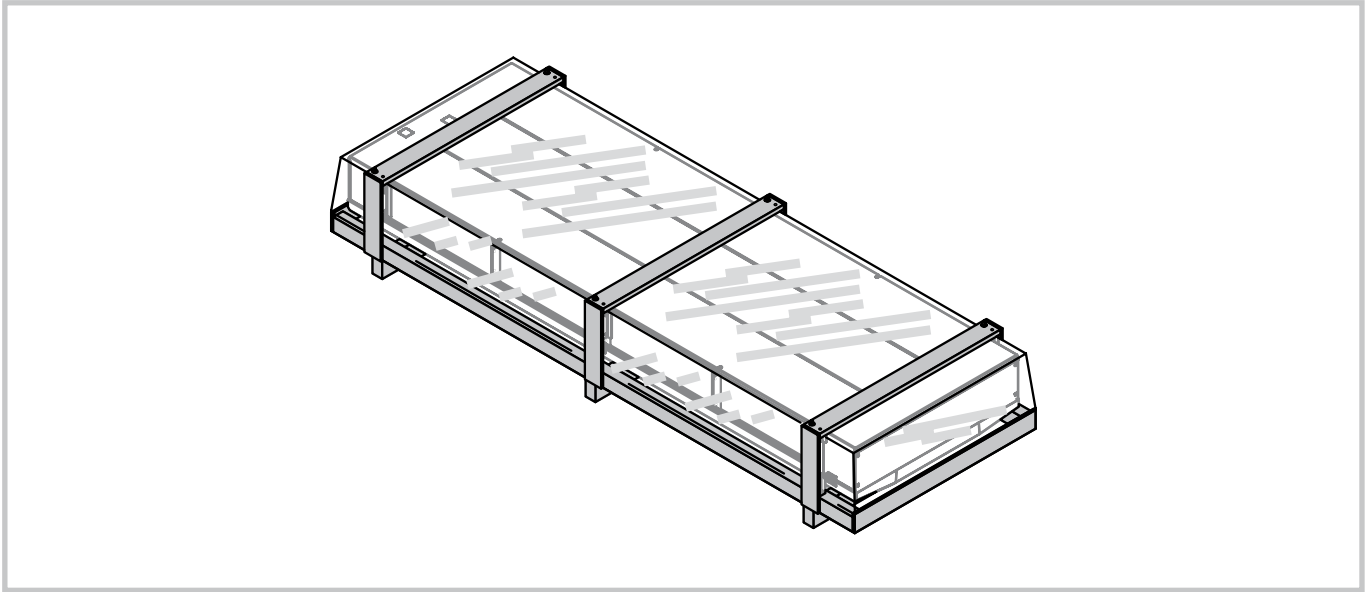


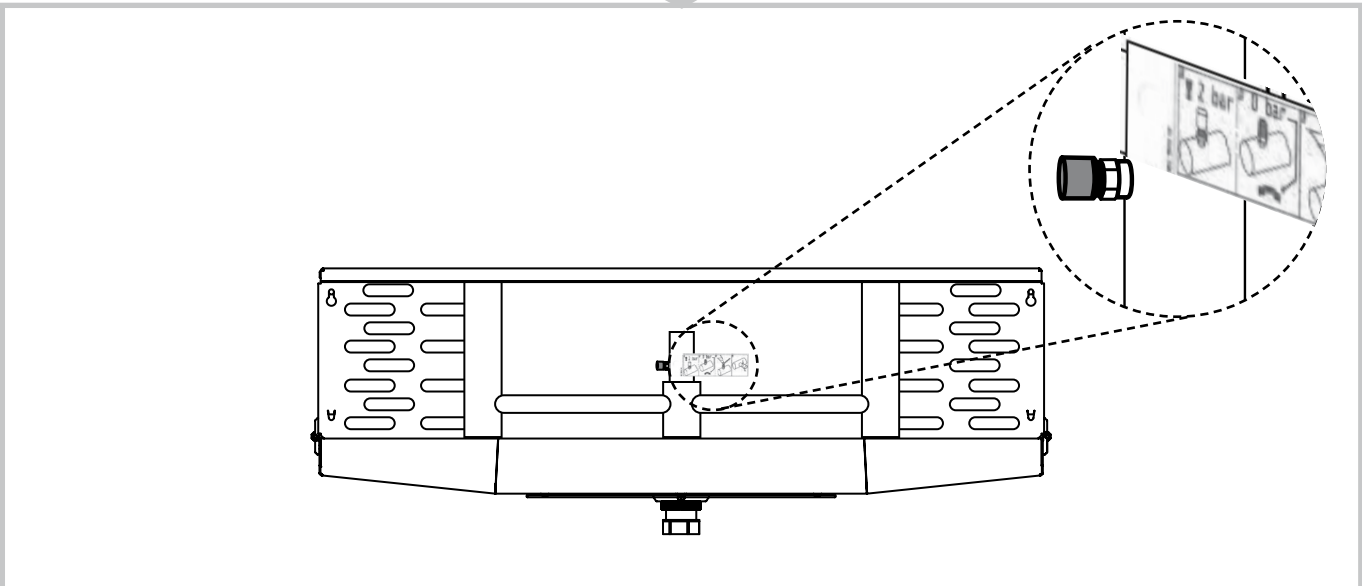
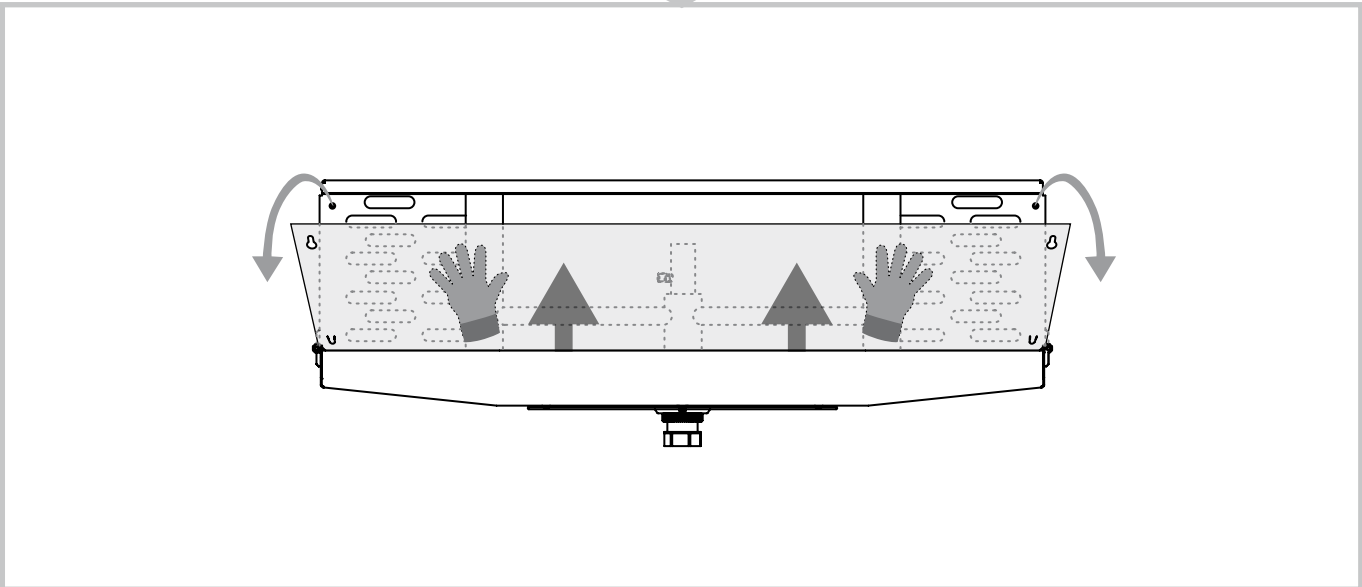
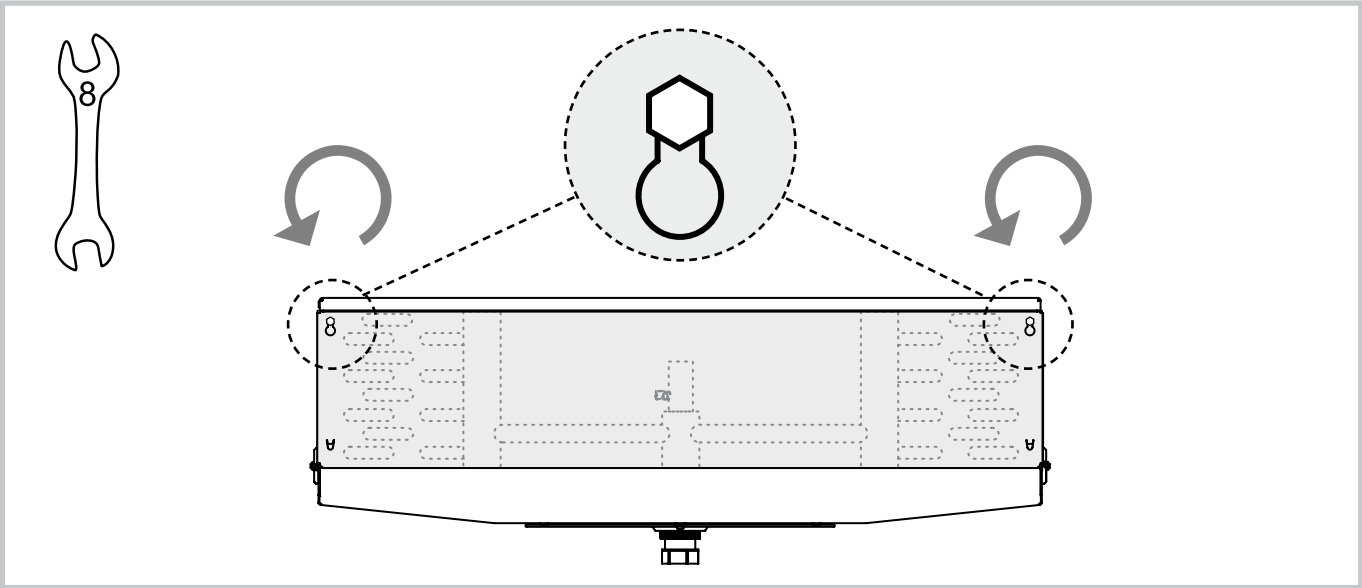


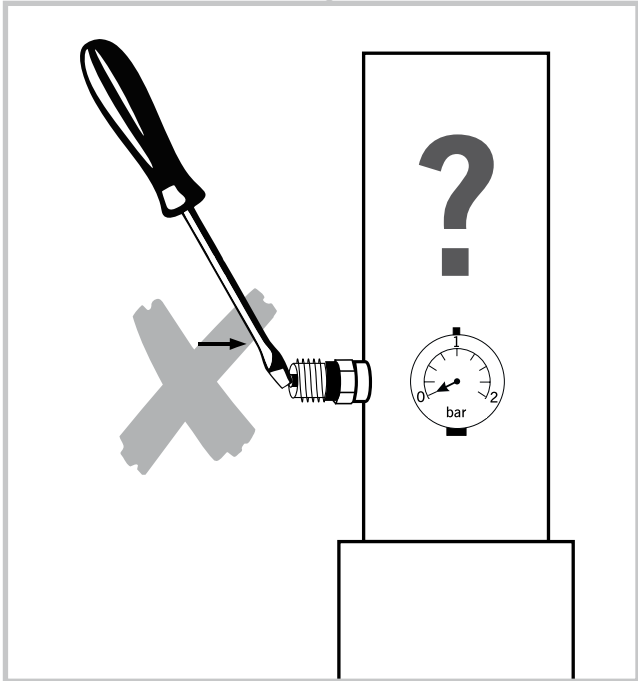
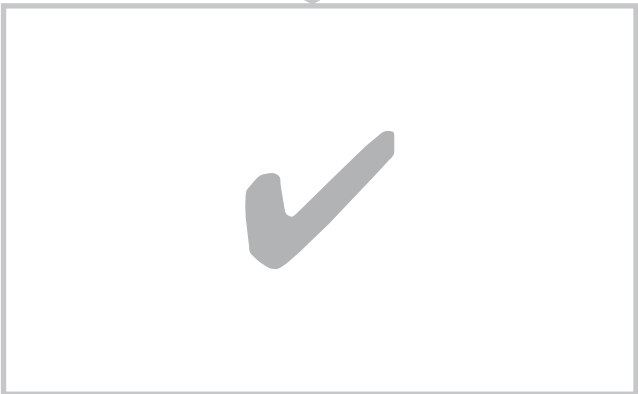
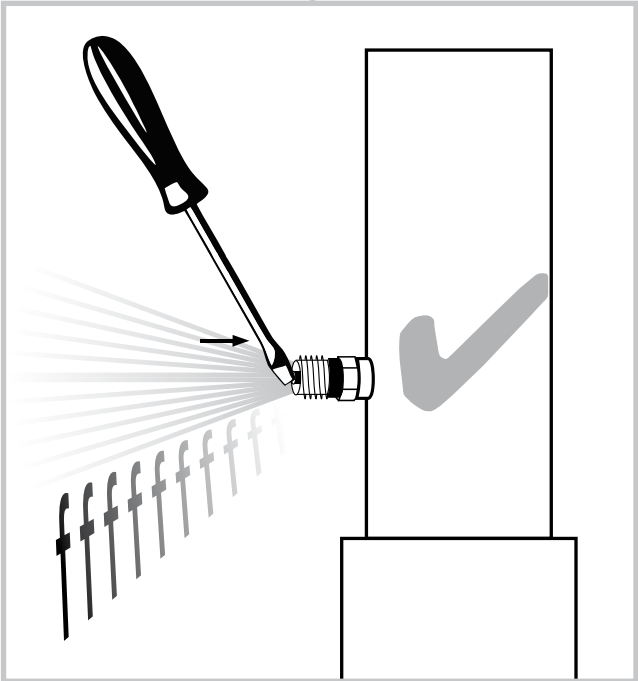
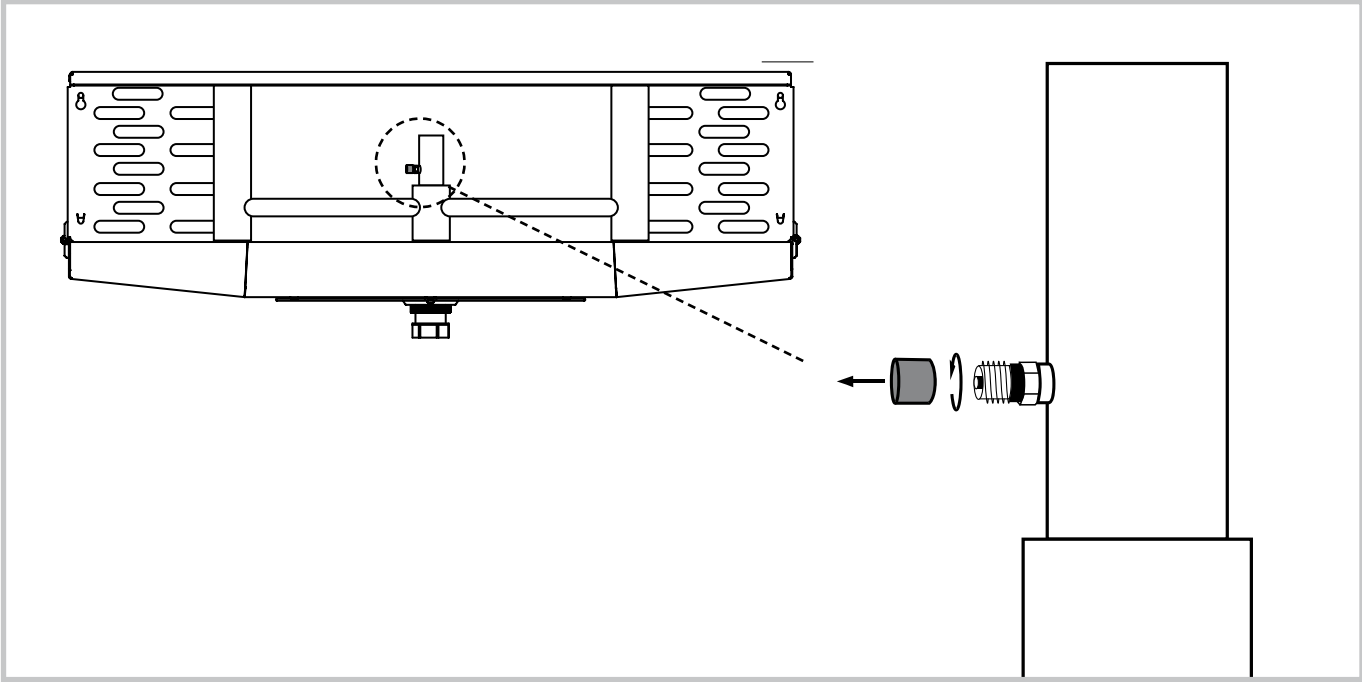
3



4

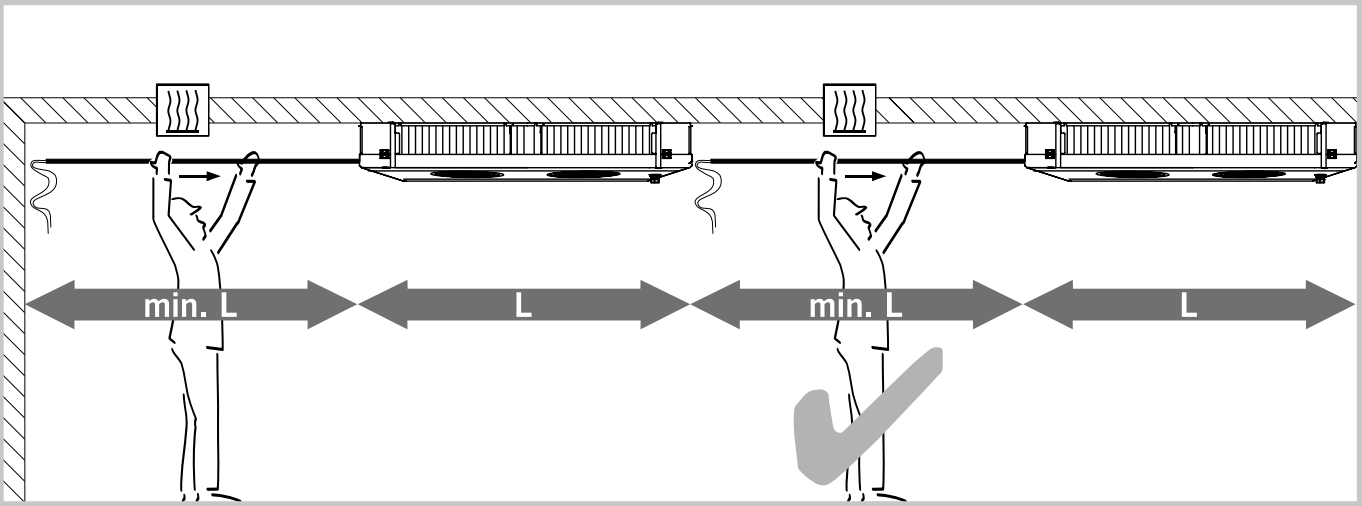
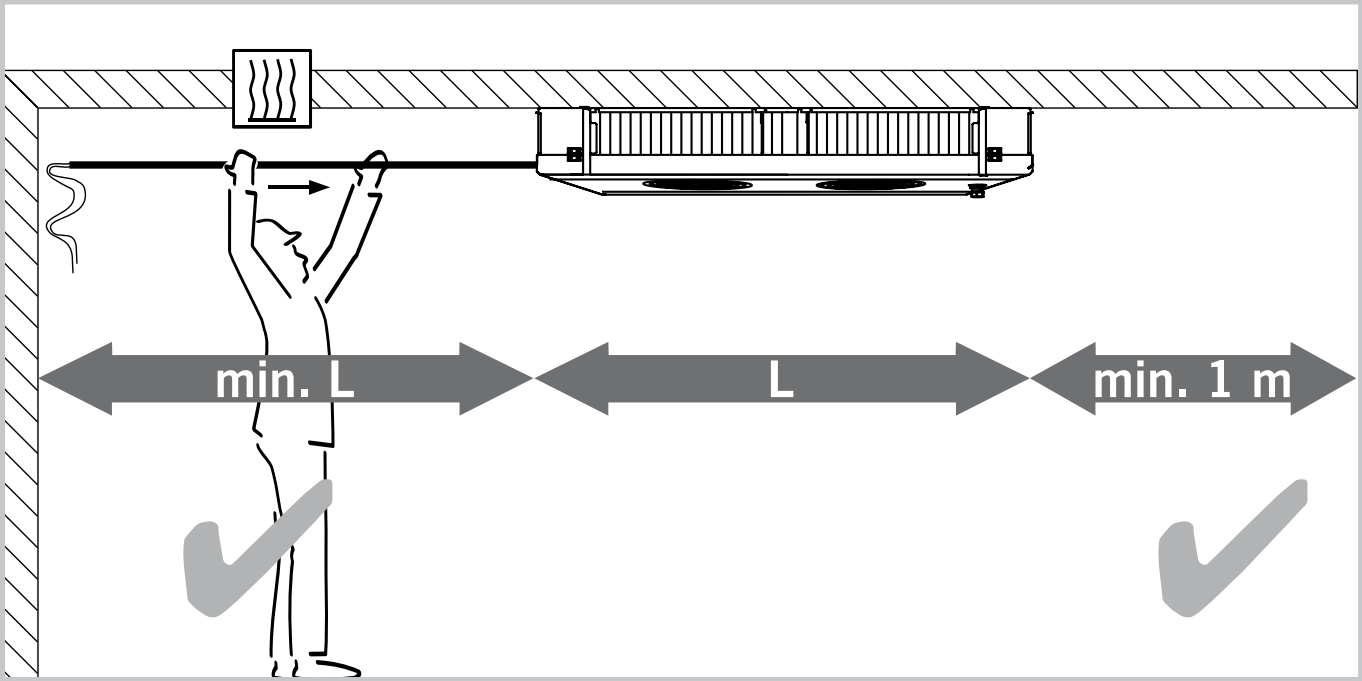


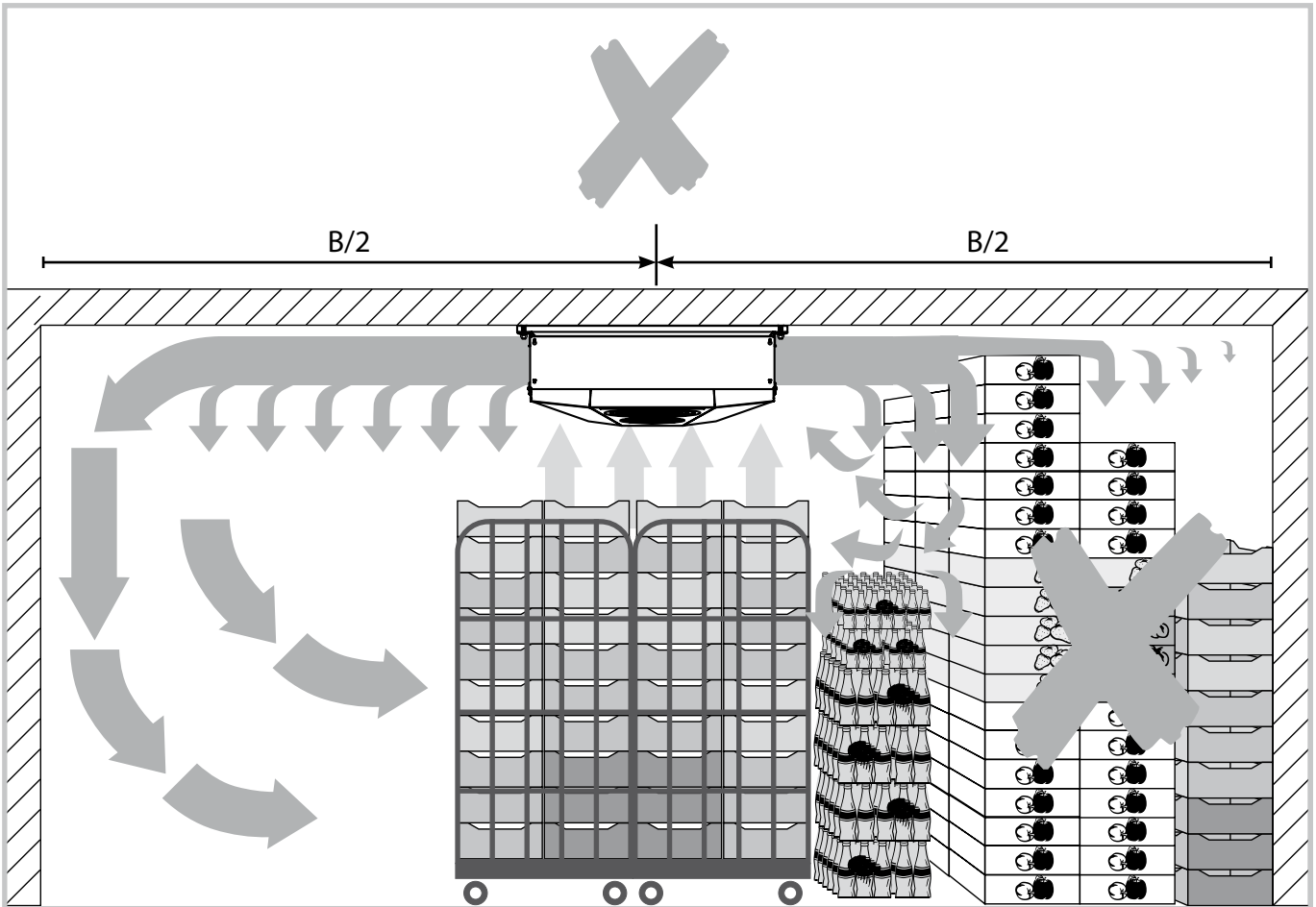
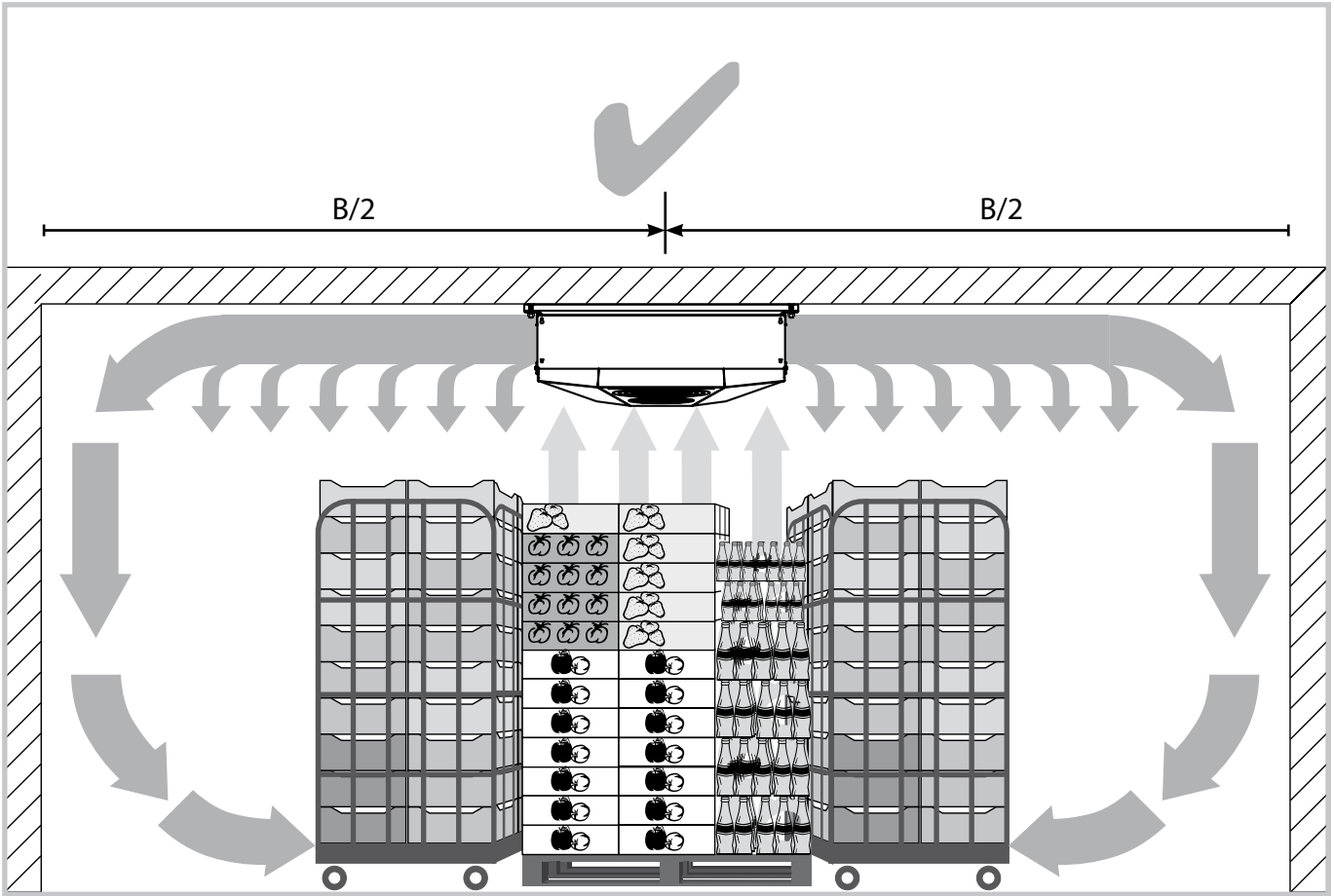




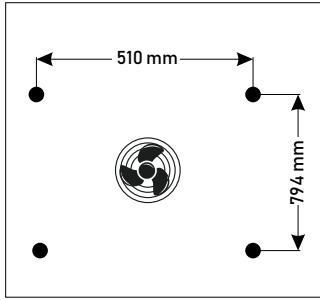
+55 54 3220 8130 / 8165

quality.br@guentner.com

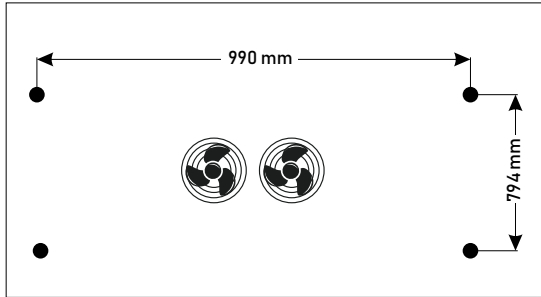




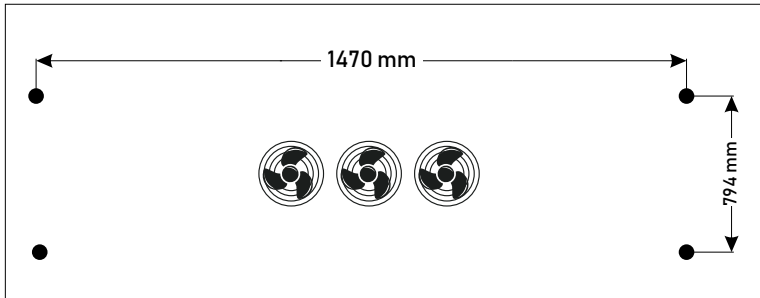
FAD/FGD



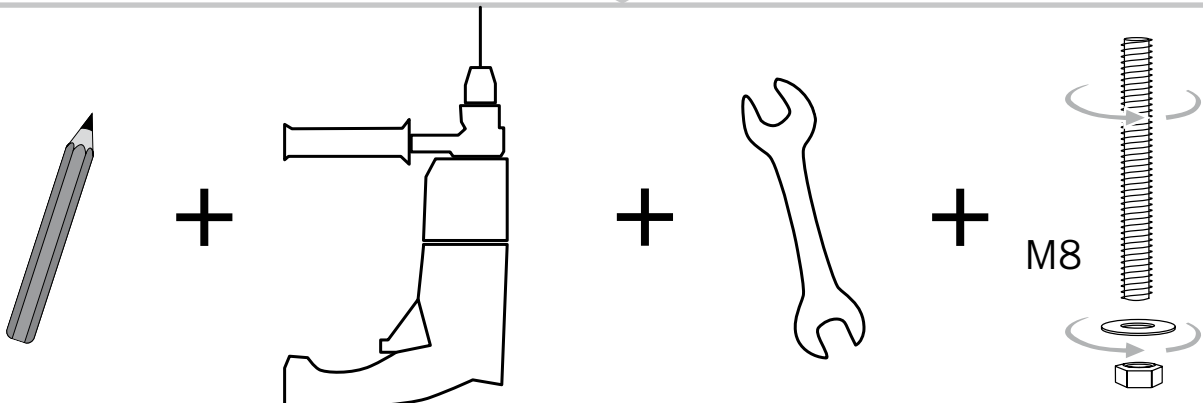
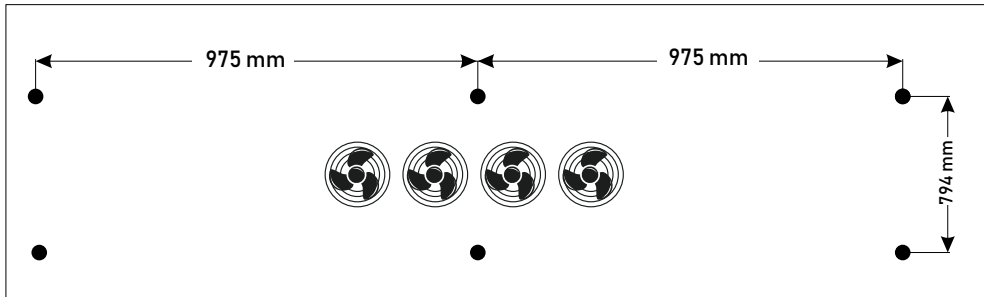
FAD/FGD



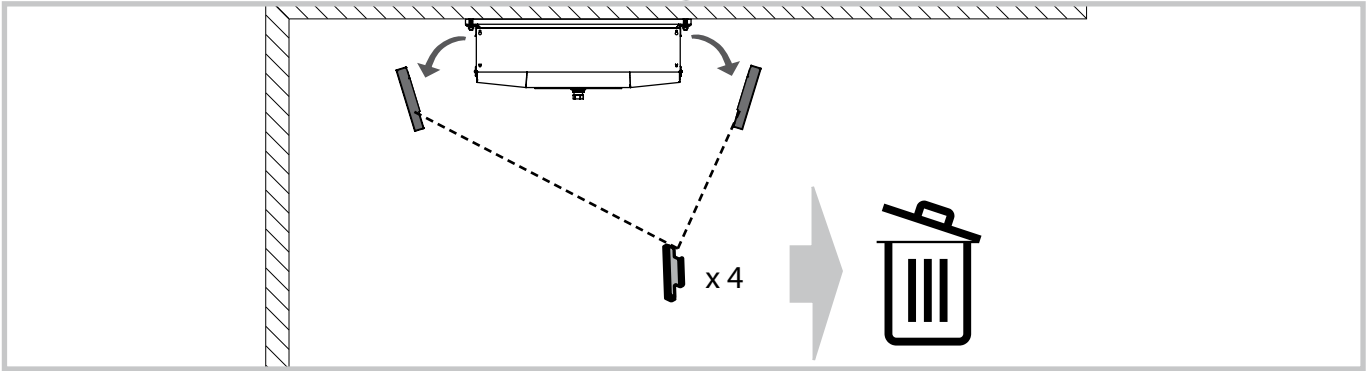
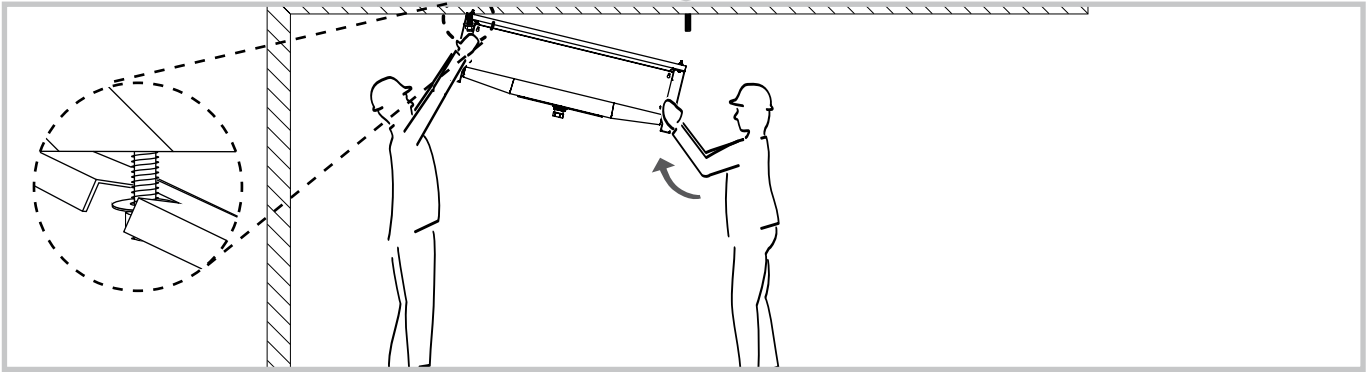
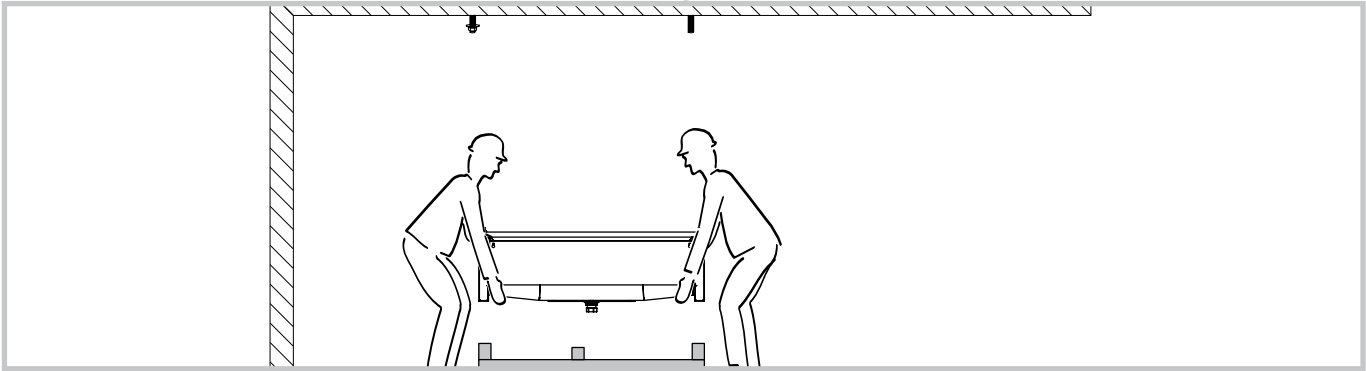
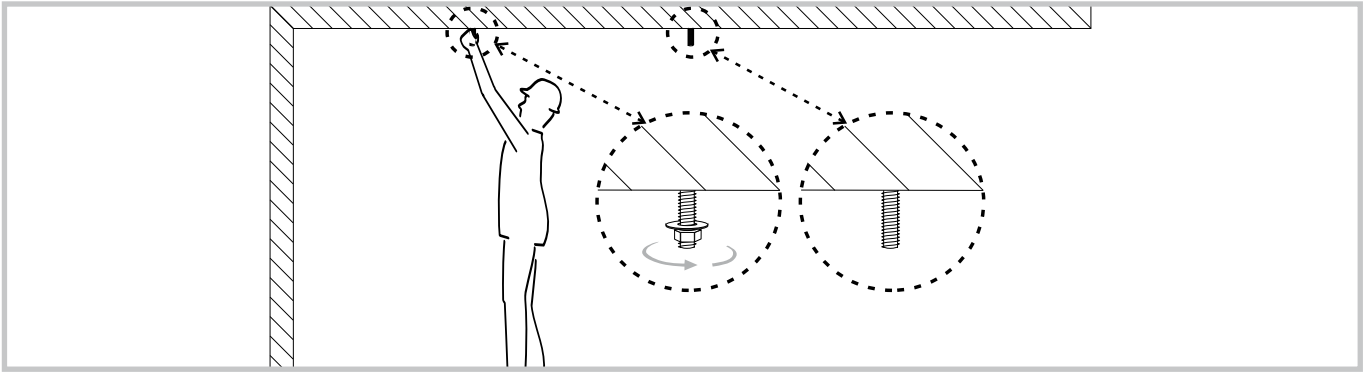
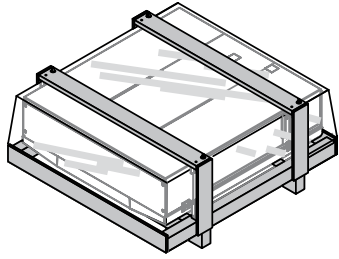
FAD/FGD

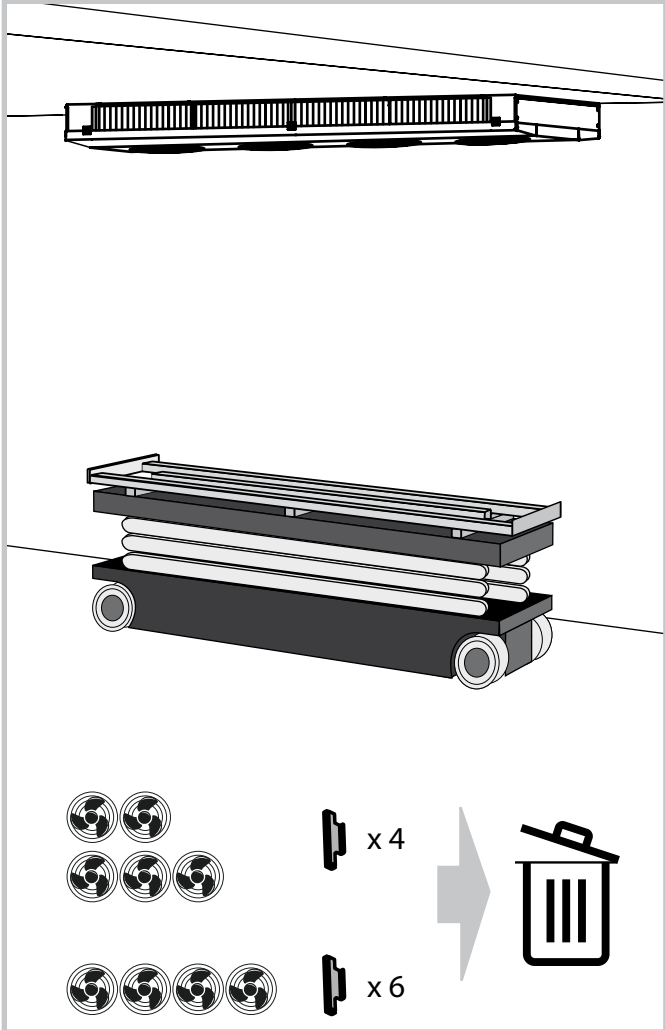
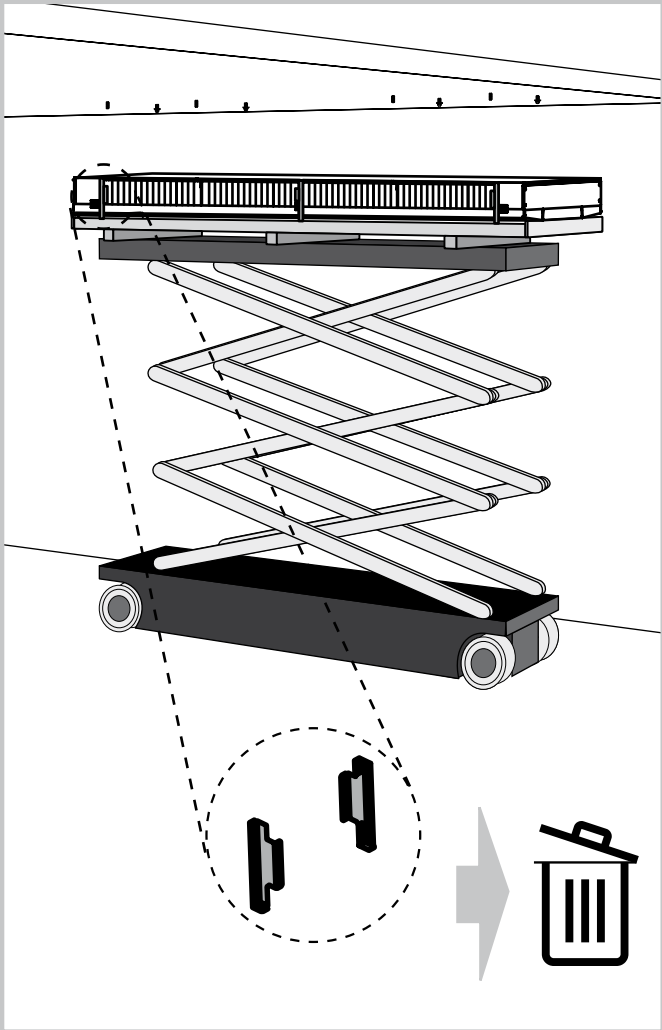
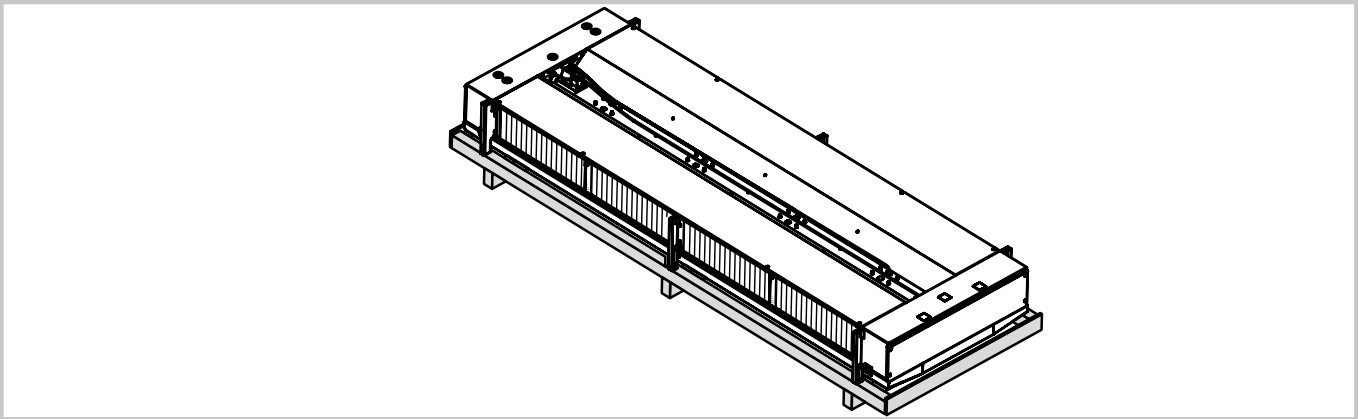
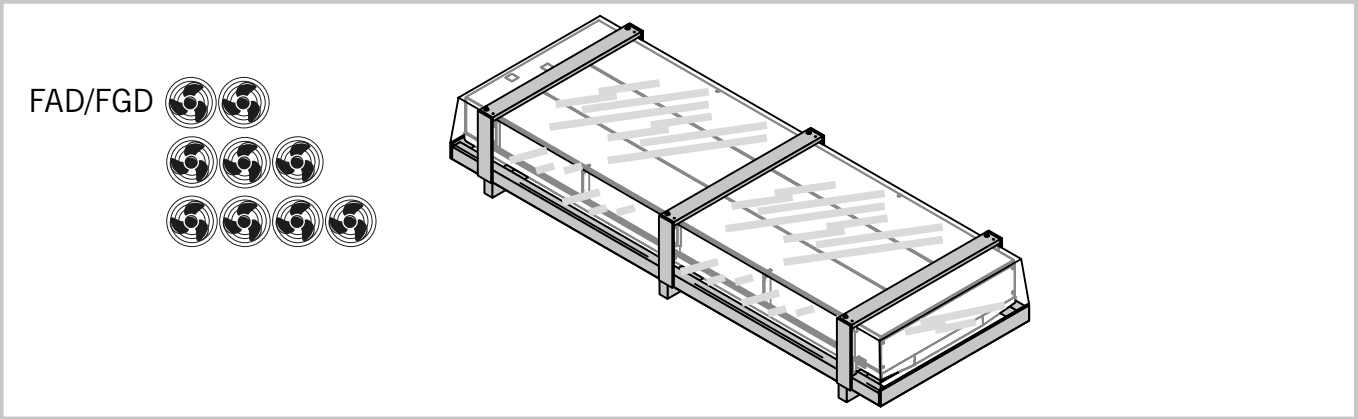


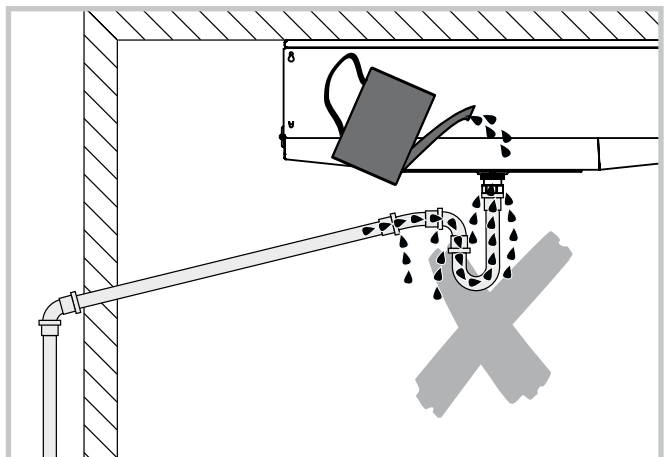
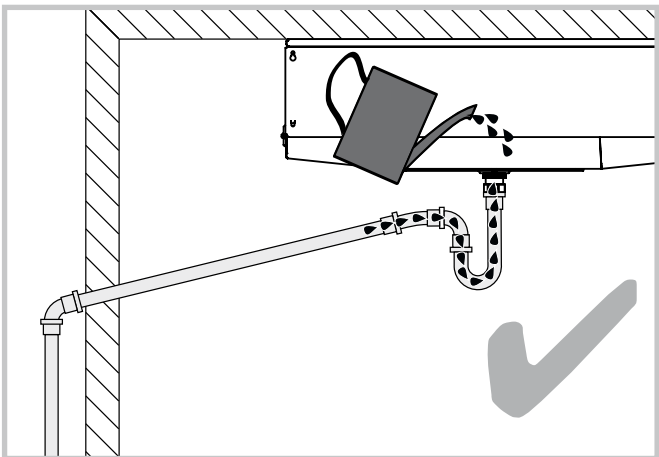
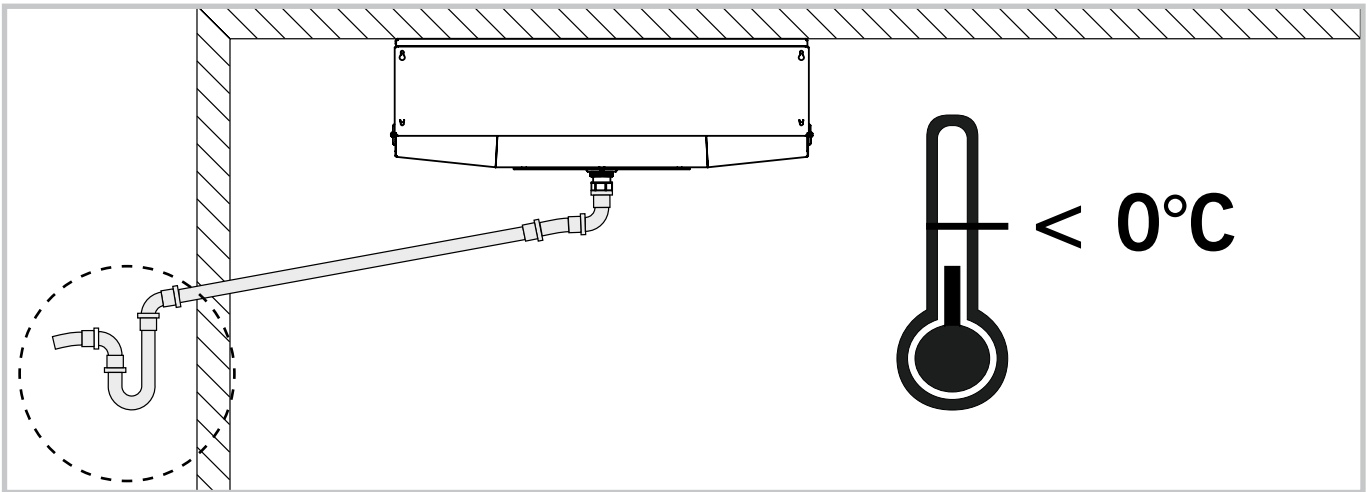
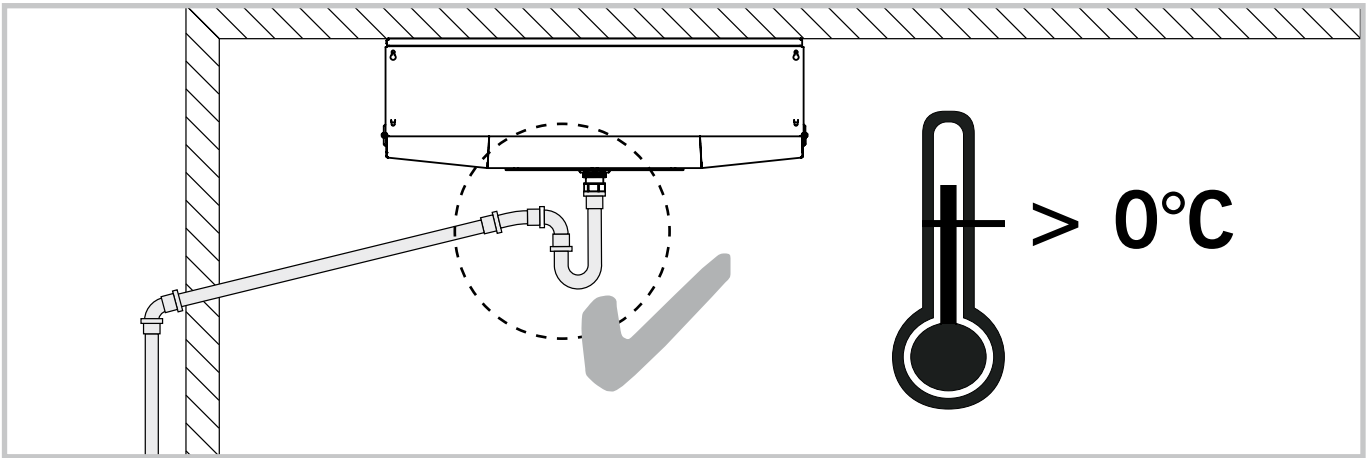
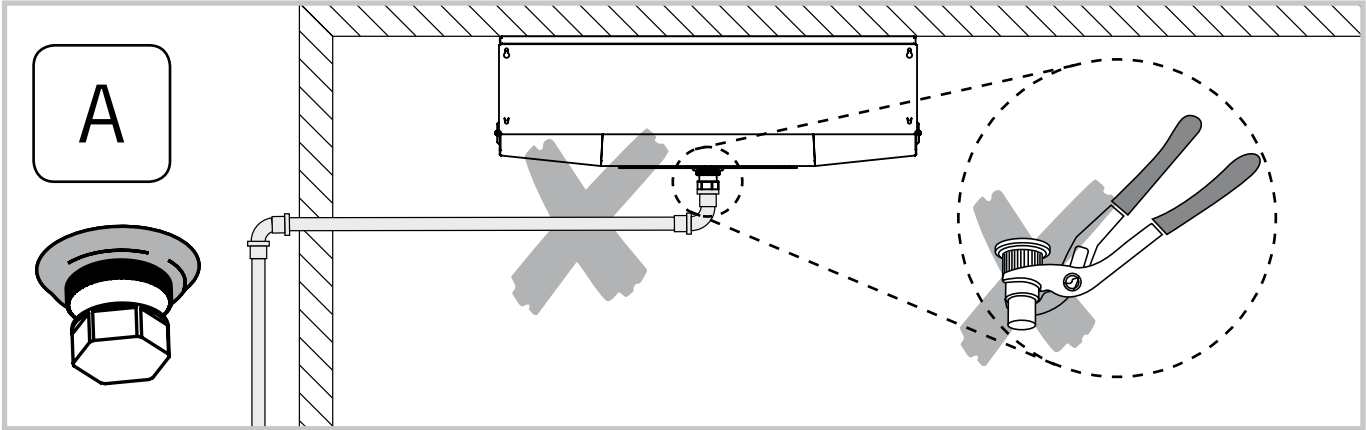
FAD/FGD

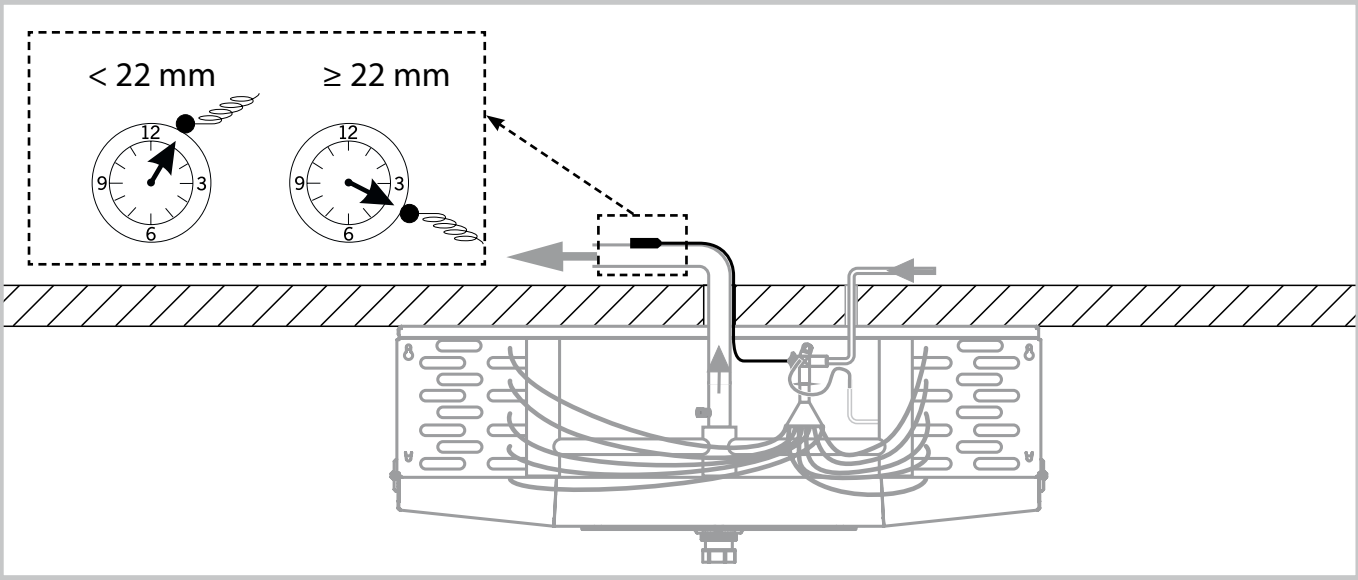
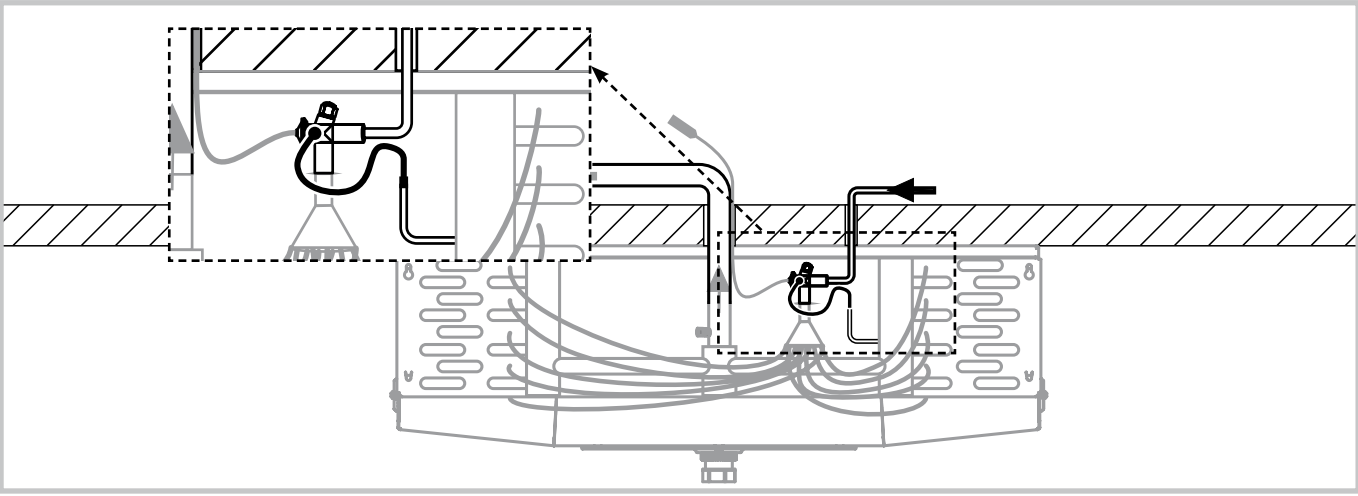
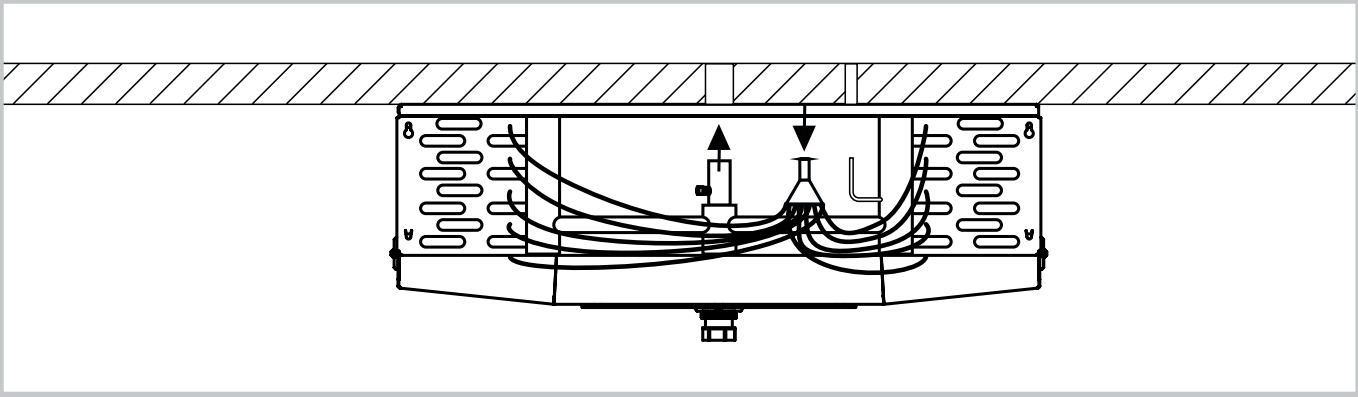


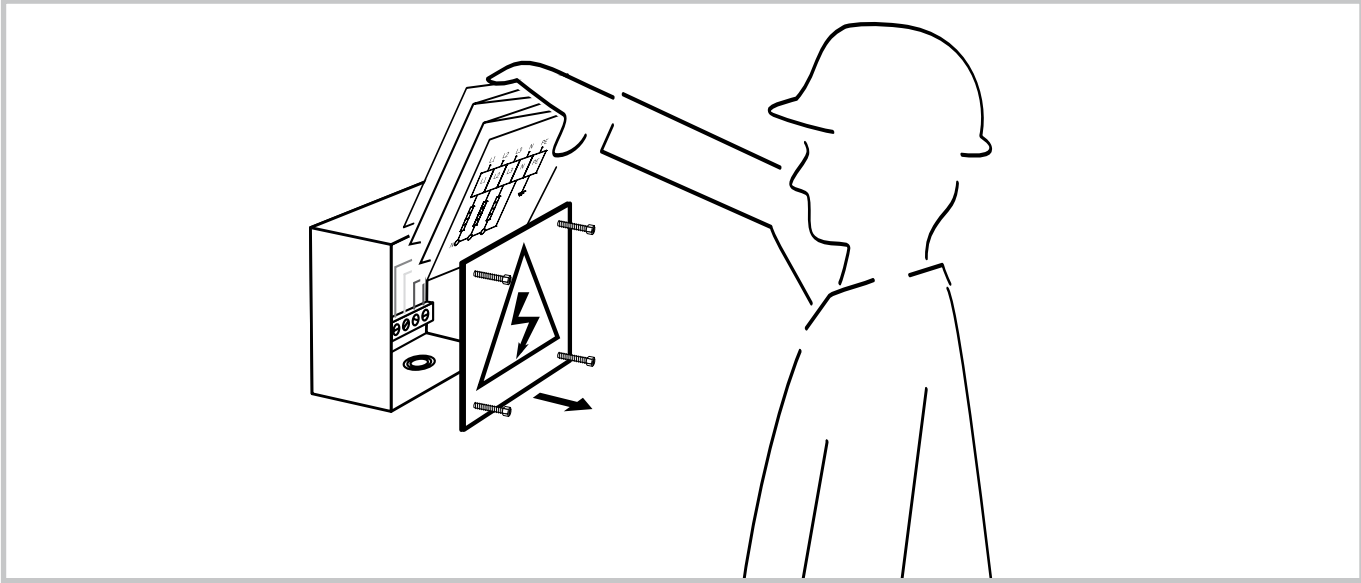
FAD/FGD





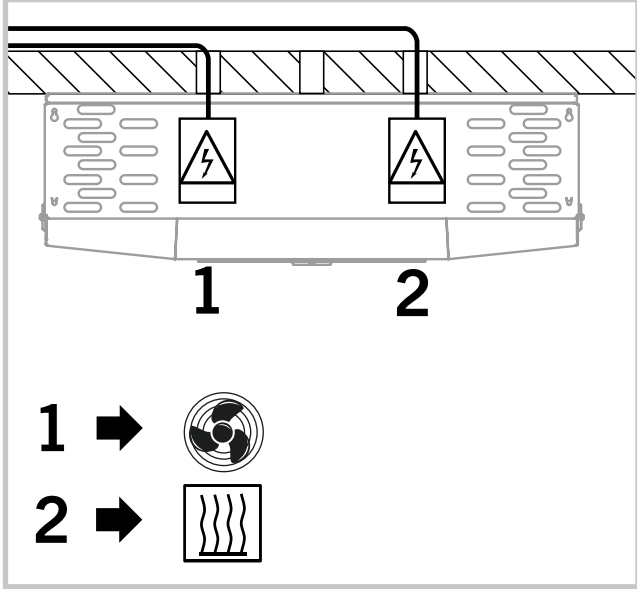
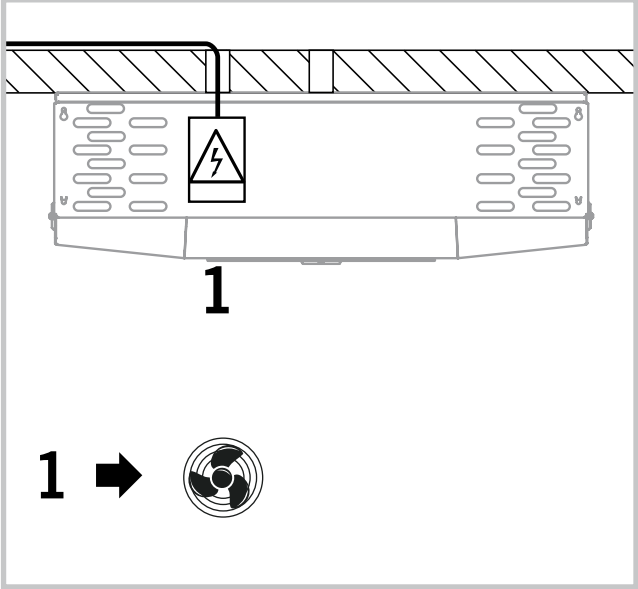






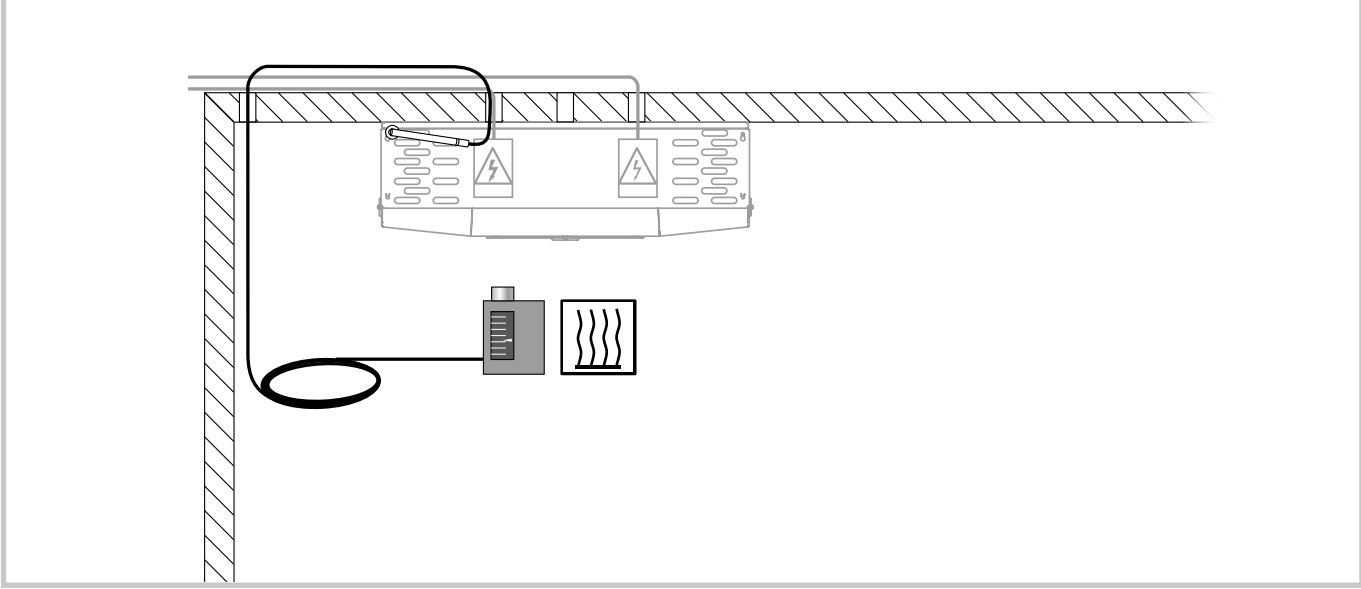
I

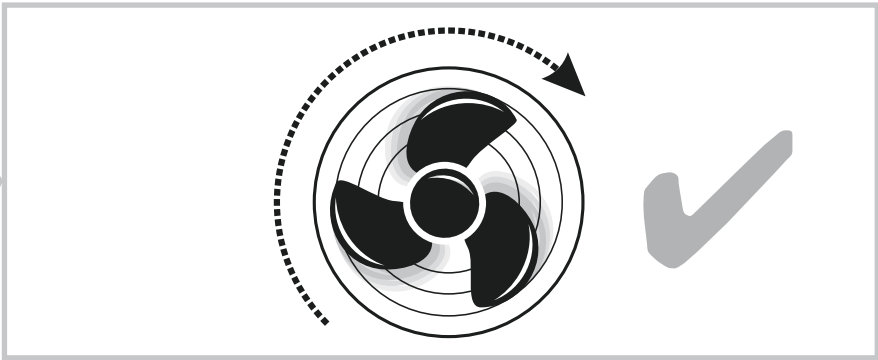
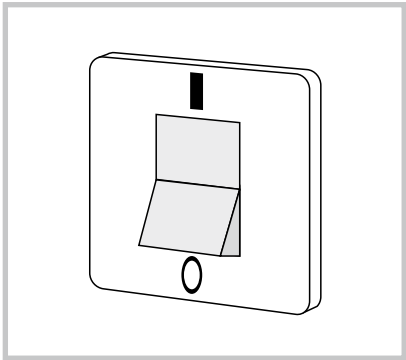
II



I

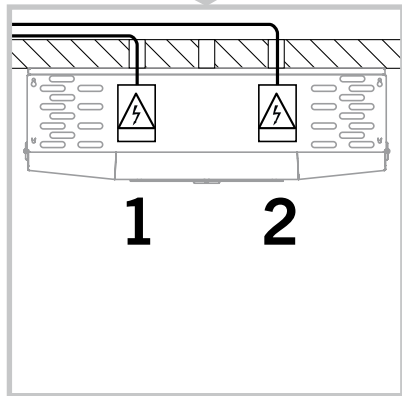
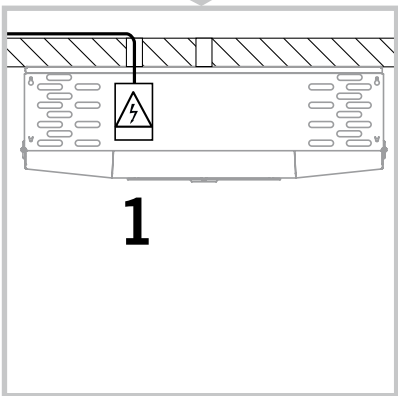
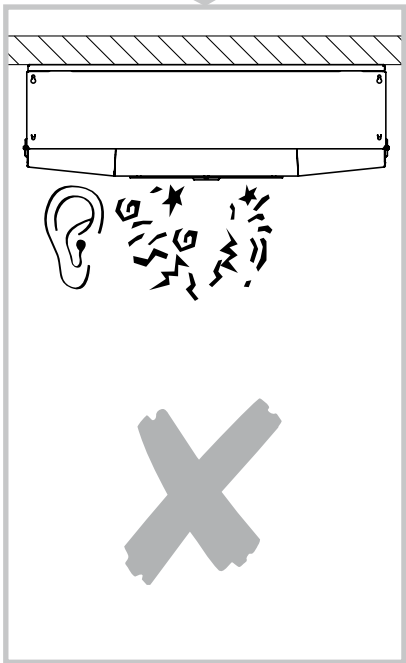
II





A

B

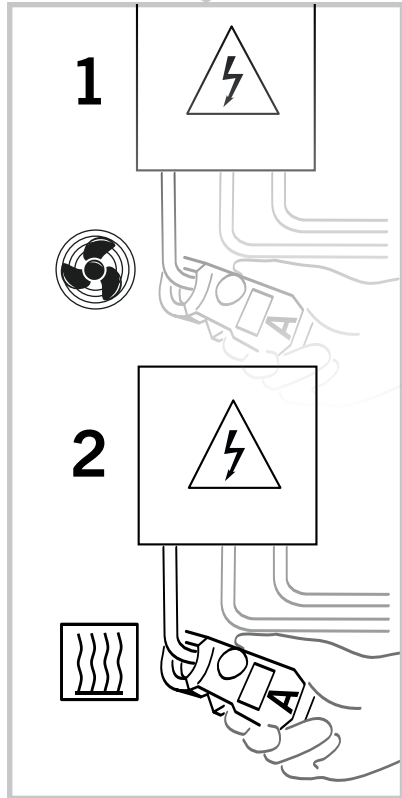
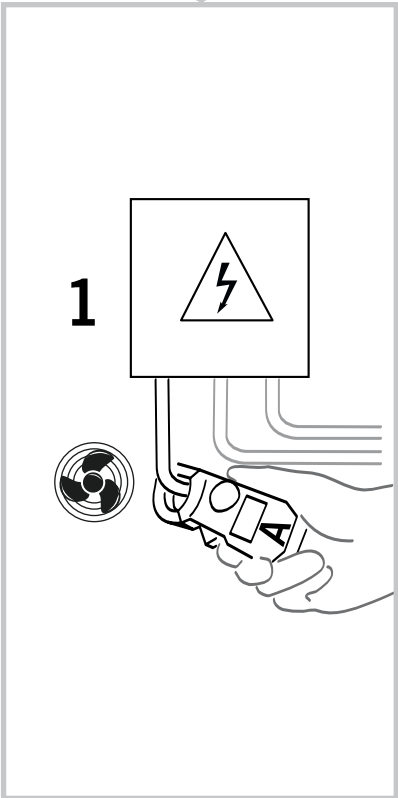


A

B


 +55 54 3220 8130 / 8165


 quality.br@guentner.com



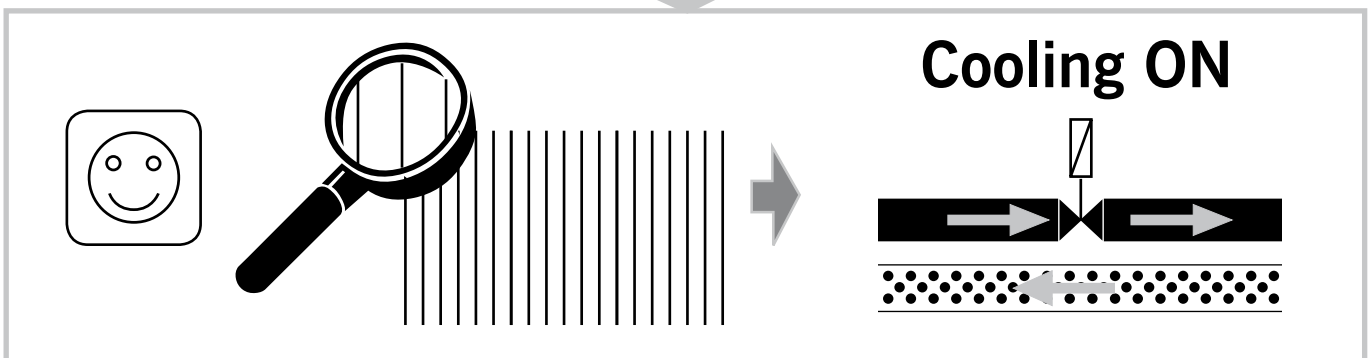
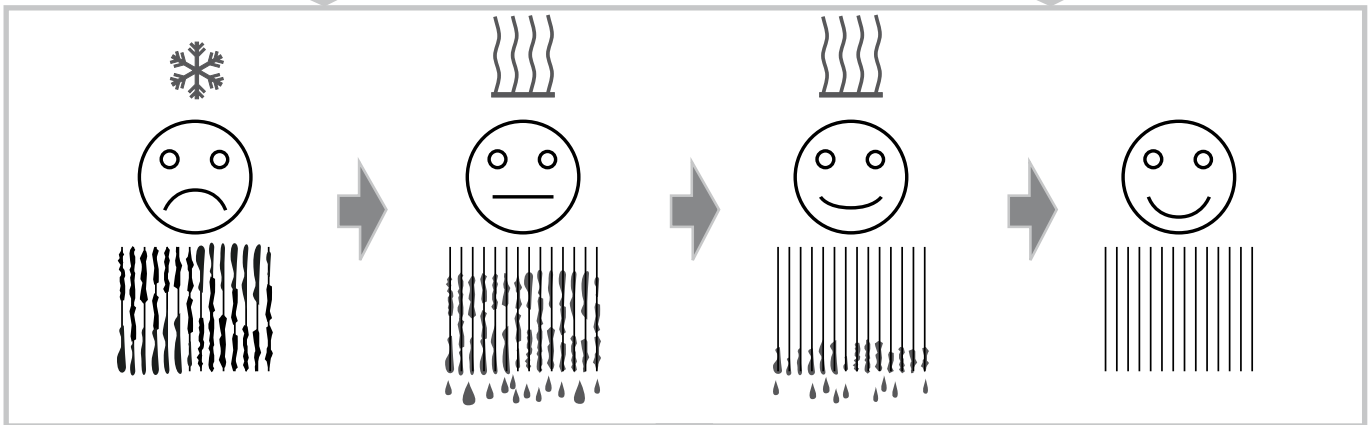
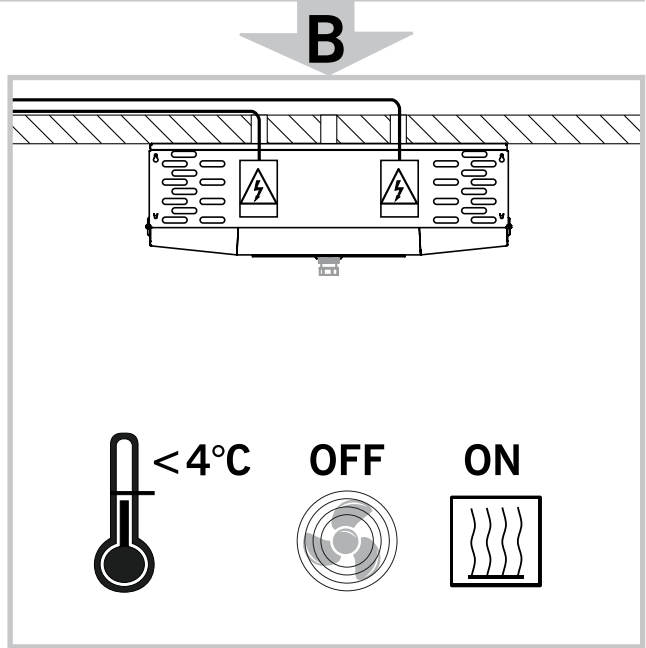
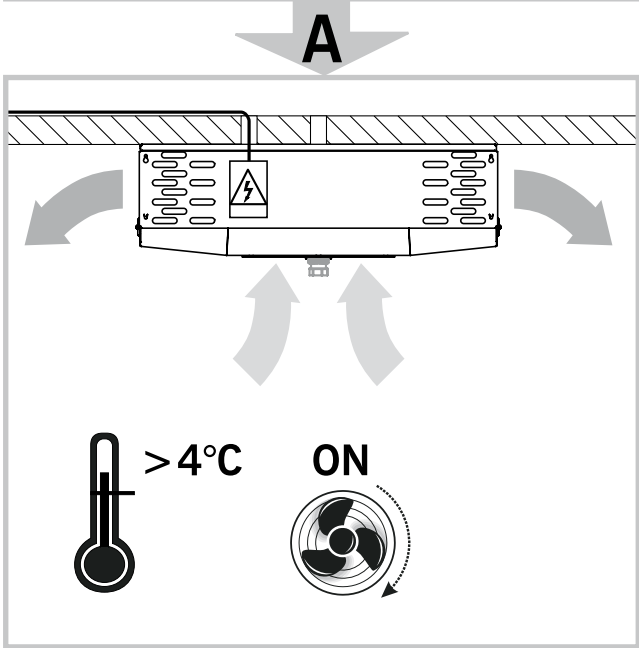
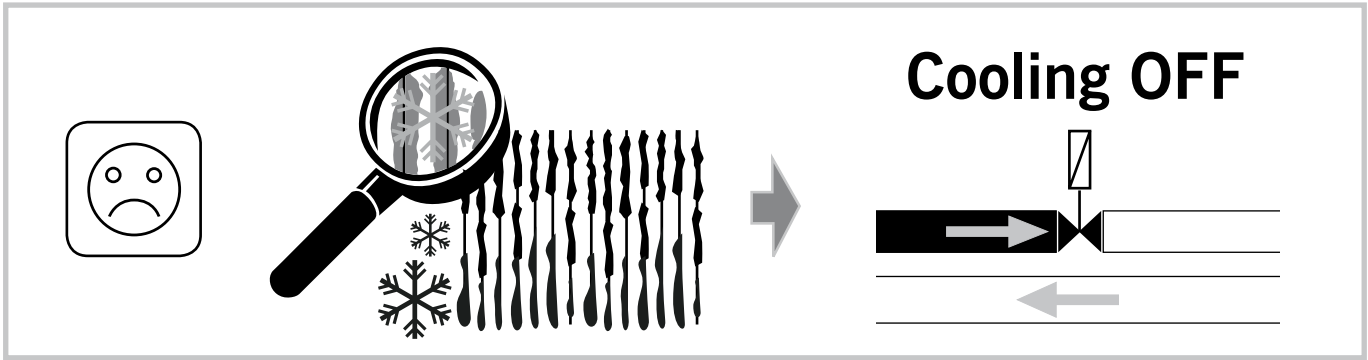
A










B

18










i

19

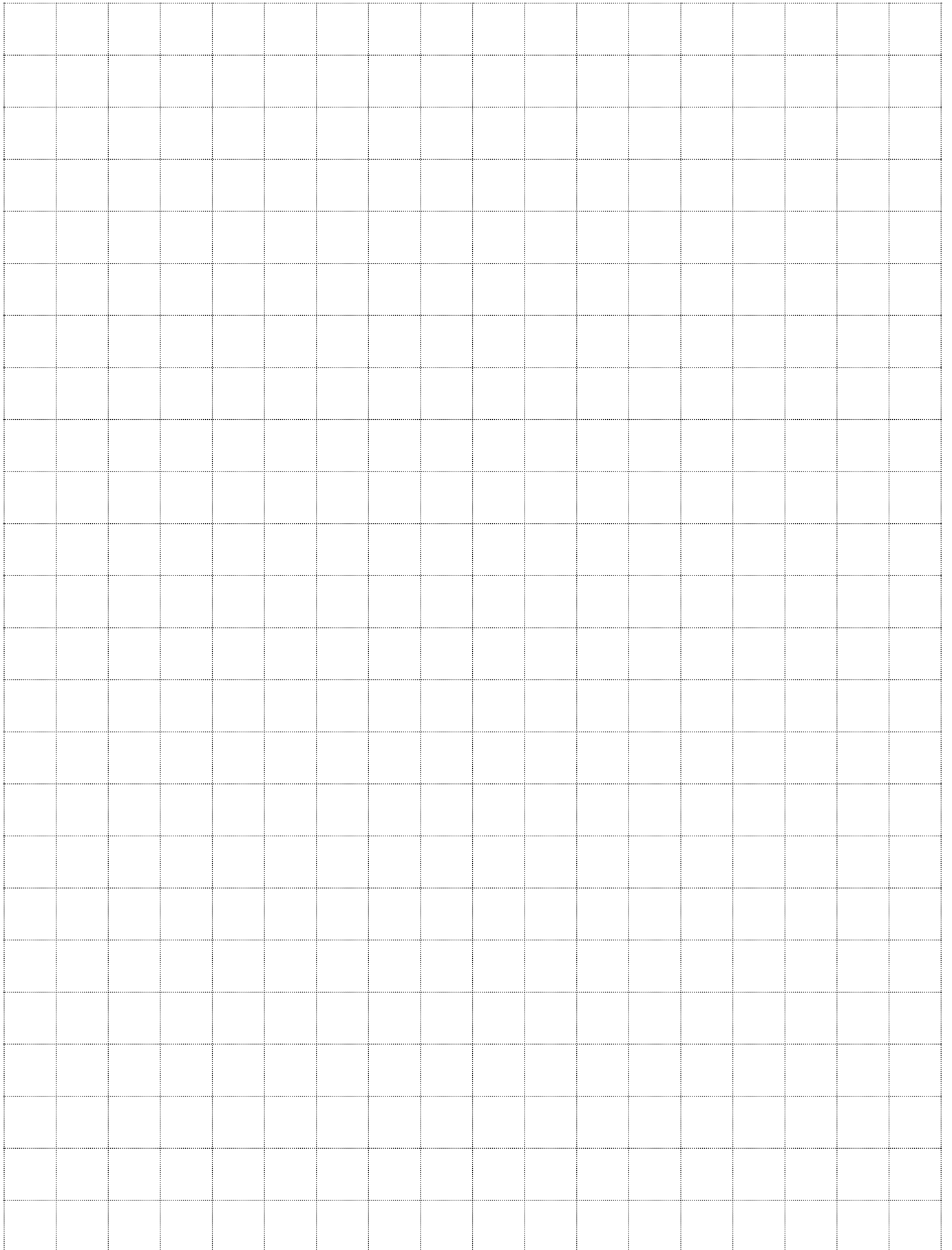
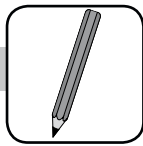


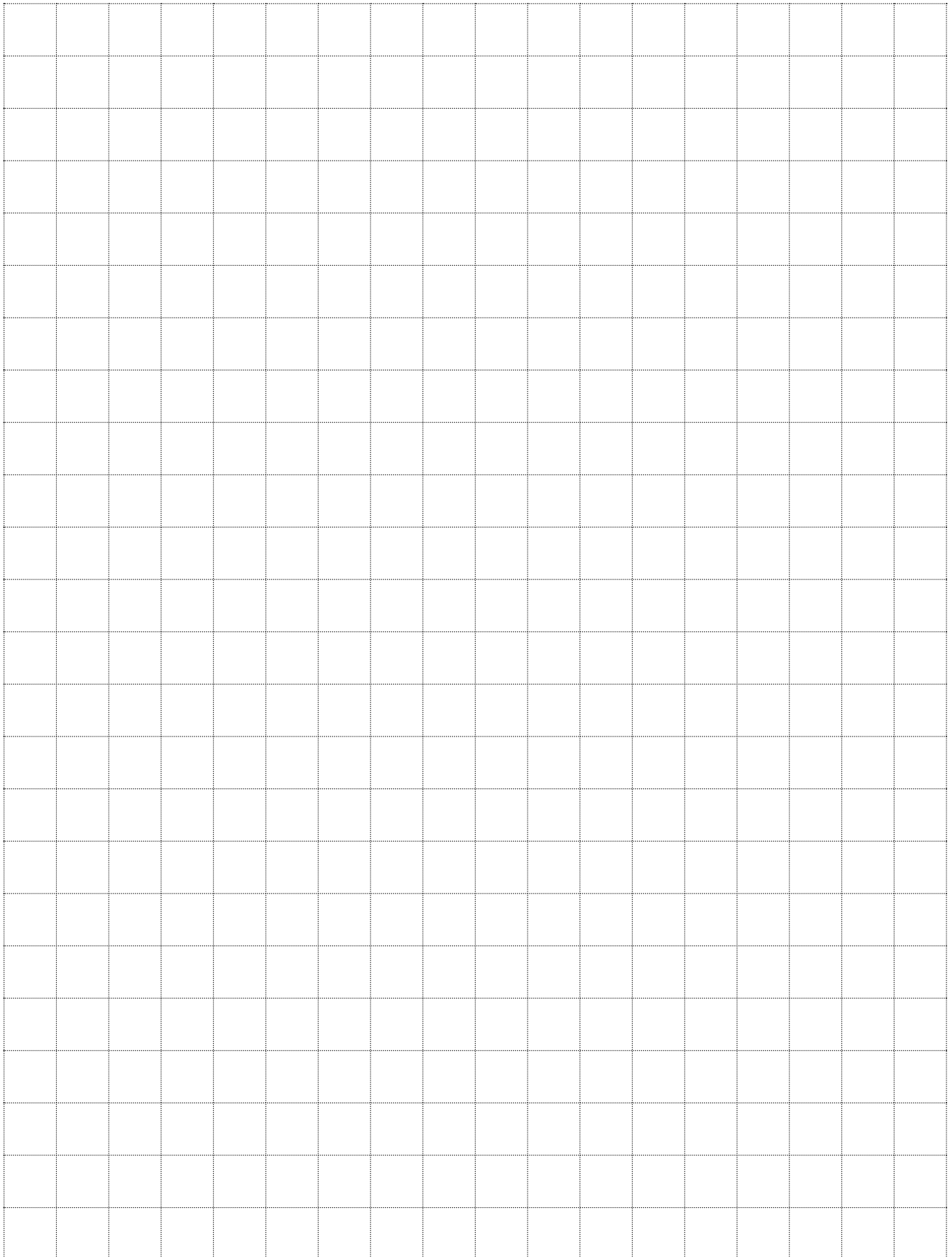
	Modelo	Ventilador	Potência Total [kW]	Corrente Total
	FAD30D-14A-NA1X02	VT01496	0,028	0,31
	FAD30F-14A-NA1X02	VT01496	0,028	0,31
	FAD30D-24A-NA1X02	VT01496	0,056	0,62
	FAD30F-24A-NA1X04	VT01496	0,056	0,62
	FAD30D-34A-NA1X04	VT01496	0,084	0,93
	FAD30F-34A-NA1X04	VT01496	0,084	0,93
	FAD30D-44A-NA1X04	VT01496	0,112	1,24
	FAD30F-44A-NA1X06	VT01496	0,112	1,24
	FGD30D-14A-NA1X02	VT01496	0,028	0,31
	FGD30F-14A-NA1X02	VT01496	0,028	0,31
	FGD30F-14A-NA1X04	VT01496	0,028	0,31
	FGD30D-24A-NA1X02	VT01496	0,056	0,62
	FGD30D-24A-NA1X04	VT01496	0,056	0,62
	FGD30F-24A-NA1X04	VT01496	0,056	0,62
	FGD30F-24A-NA1X06	VT01496	0,056	0,62
	FGD30F-34A-NA1X04	VT01496	0,084	0,93
	FGD30F-34A-NA1X12	VT01496	0,084	0,93
	FGD30F-44A-NA1X04	VT01496	0,112	1,24
	FGD30F-44A-NA1X12	VT01496	0,112	1,24

*Informações técnicas para 1~230V 50/60Hz. Dados elétricos poderão sofrer variações de acordo com a temperatura e altitude de instalação.

	Modelo	Conexão de Entrada	Conexão de Saída	Dreno	Peso Seco [kg]
	FAD30D-14A-NA1X02	5/8" SAE	3/4"	2 x 1"	29,3
	FAD30F-14A-NA1X02	5/8" SAE	3/4"	2 x 1"	32,0
	FAD30D-24A-NA1X02	5/8" SAE	3/4"	2 x 1"	61,4
	FAD30F-24A-NA1X04	5/8" SAE	7/8"	2 x 1"	66,0
	FAD30D-34A-NA1X04	5/8" SAE	7/8"	2 x 1"	81,6
	FAD30F-34A-NA1X04	5/8" SAE	7/8"	2 x 1"	88,0
	FAD30D-44A-NA1X04	5/8" SAE	7/8"	2 x 1"	116,7
	FAD30F-44A-NA1X06	5/8" SAE	7/8"	2 x 1"	125,0
	FGD30D-14A-NA1X02	5/8" SAE	5/8" SAE	2 x 1"	29,3
	FGD30F-14A-NA1X02	5/8" SAE	5/8" SAE	2 x 1"	32,0
	FGD30F-14A-NA1X04	3/4" SAE	3/4" SAE	2 x 1"	32,0
	FGD30D-24A-NA1X02	5/8" SAE	5/8" SAE	2 x 1"	61,4
	FGD30D-24A-NA1X04	3/4" SAE	3/4" SAE	2 x 1"	61,4
	FGD30F-24A-NA1X04	3/4" SAE	3/4" SAE	2 x 1"	66,0
	FGD30F-24A-NA1X06	7/8" SAE	7/8" SAE	2 x 1"	66,0
	FGD30F-34A-NA1X04	3/4" SAE	3/4" SAE	2 x 1"	88,0
	FGD30F-34A-NA1X12	1.1/8" SAE	1.1/8" SAE	2 x 1"	88,0
	FGD30F-44A-NA1X04	3/4" SAE	3/4" SAE	2 x 1"	125,0
	FGD30F-44A-NA1X12	1.1/8" SAE	1.1/8" SAE	2 x 1"	125,0

*Informações técnicas para 1~230V 50/60Hz. Dados elétricos poderão sofrer variações de acordo com a temperatura e altitude de instalação.





APP GÜNTNER

BAIXE AGORA



guentner.com.br/know-how/app-guentner/

Güntner do Brasil
Representações Ltda

Rua Hermes Fontes, 365 Sala 2
95045-180 Caxias do Sul, RS
BRASIL
Fone: +55 54 3220 8100
contato.br@guentner.com

www.guentner.com.br

Empresas do Grupo Güntner

