

INSTRUCCIONES DE MONTAJE DEL GUARDACUERPO CONDENSADOR EVAPORATIVO EN ACERO INOXIDABLE ECOSS

1° PASO:

Las Bases de Apoyo GC ya vienen montadas de fábrica. Están atornilladas en la distancia entre los ventiladores.

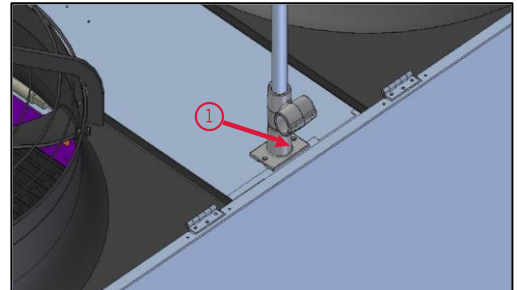


Figura 1: Base de apoyo GC

2° PASO:

Las columnas del guardacuerpo vienen pre montadas de fábrica e identificadas, así como los tornillos que ya están en sus posiciones necesitando sólo fijarlos al final del montaje.

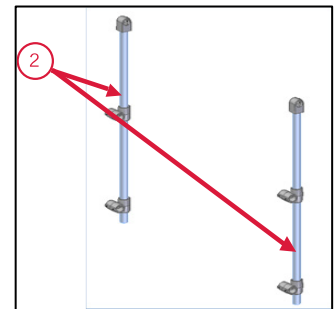


Figura 2: Columnas GC

BT-008/V2/ESP/10.2021

3° PASSO:

Encaje todas las columnas en las Bases de Apoyo GC. Sin atornillarlas.

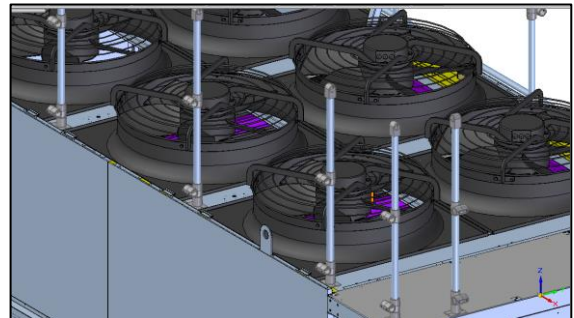


Figura 3: Montaje Columnas GC



Figura 4: Montaje Columnas GC

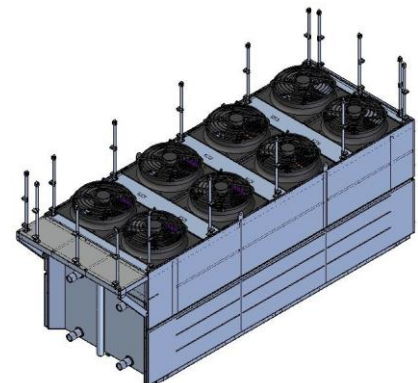


Figura 5: Montaje Geral
Columnas GC

4° PASO:

Encaje los 2 tubos (4) y, también encaje el tubo (3) en la lateral del ECOSS G3 como en el diseño.

Pero aun no los atornille.

OBS.: El largo de los tubos puede variar dependiendo del modelo del equipamiento.

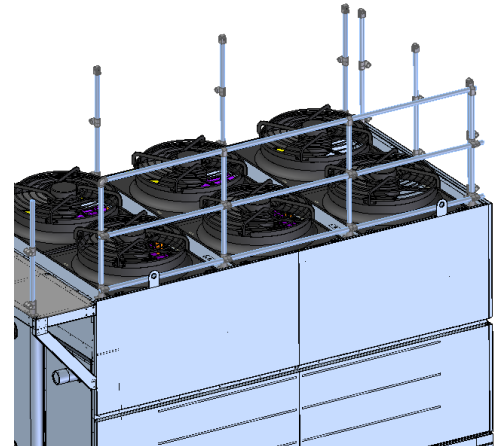
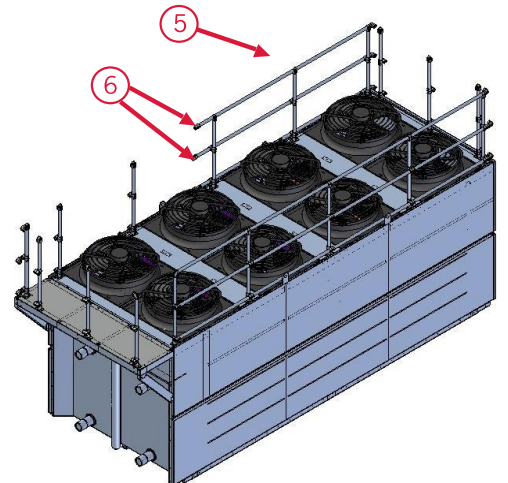


Figura 6: Tubos Laterales GC

5° PASSO:

N En la lateral opuesta encaje los 2 Tubos (6). Y también encaje el tubo (5) en la lateral del ECOSS G3 como en el diseño. Pero aun no los atornille.

OBS.: El largo de los tubos puede variar dependiendo del modelo del equipamiento. Así como puede que sea necesario hacer en dos etapas como sigue en las imágenes al lado.



BT-008V2/ESP/10.2021

Figura 7: Tubos Laterales GC

Insira 3
luvas GC

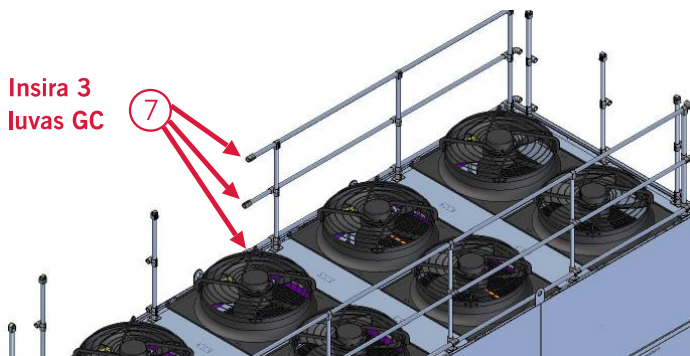


Figura 8: Uniones GC

Insira 1 tubo
8

Insira 2 tubos
9

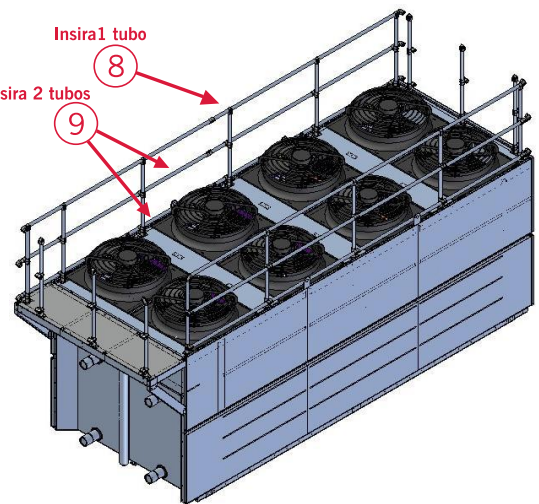


Figura 9: Tubos Laterales GC

6° PASSO:

En la posición opuesta de los colectores encaje los 2 tubos (11) y el tubo (10) en la parte detrás del ECOSS G3 de acuerdo con el diseño. Pero aun no los atornille.

OBS.: El largo de los tubos puede variar dependiendo del modelo del equipamiento.

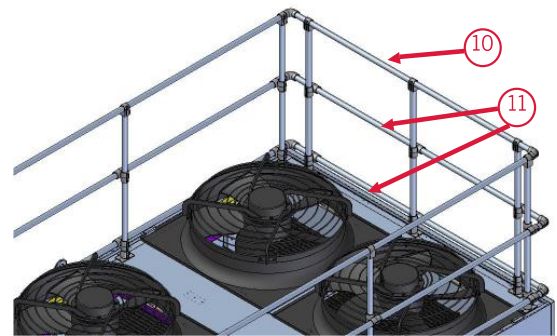


Figura 10: Tubos Traseiros GC

7° PASSO:

Fije los refuerzos del guardacuerpo. La perforación para fijar los refuerzos viene lista de fábrica y está ubicada en la distancia entre los ventiladores de acuerdo con la imagen.

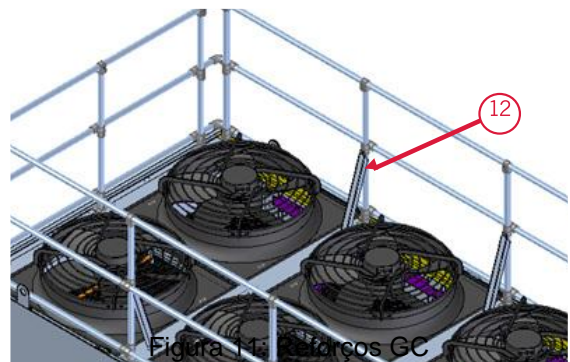


Figura 11: Refuerzos GC

8° PASSO:

En la posición luego arriba de los colectores encaje los 2 tubos (13) y el tubo (14) en la parte frontal del ECOSS G3 de acuerdo con el diseño. Pero aun no los atornille.

OBS.: El largo de los tubos puede variar dependiendo del modelo del equipamiento.

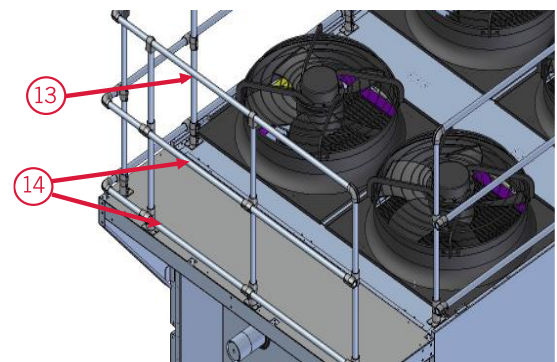


Figura 12: Tubos Frontais GC

9° PASSO:

Después de montar la estructura del guardacuerpo de acuerdo con las instrucciones arriba. Atornille todos los tornillos que ya estaban pre fijados de fábrica. Con una llave Allen N° 4.

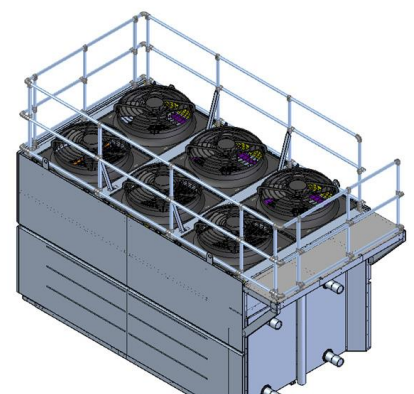


Figura 13: Montaje General GC

Tabla de Materiales de acuerdo con el modelo:

ECOSS G3 0608 (2 Ventiladores)			
Nº	Descripción	Cantidad	Largo (mm)
1	Base de apoyo GC	11	-
2	Columna	11	1031
3	Tubo horizontal lateral Dcho. 1	1	2500
4	Tubo horizontal lateral Dcho. 2	2	2575
5	Tubo horizontal lateral Izdo. 1	1	3182
6	Tubo horizontal lateral Izdo. 2	2	3265
7	Tubo de unión GC	-	-
8	Tubo horizontal lateral Izdo. 3	-	-
9	Tubo horizontal lateral Izdo. 4	-	-
10	Tubo horizontal trasero 1	1	1474
11	Tubo horizontal trasero 2	2	1557
12	Tubo horizontal frontal 1	1	1467
13	Tubo horizontal frontal 2	2	1539

ECOSS G3 0808 (4 Ventiladores)			
Nº	Descripción	Cantidad	Largo (mm)
1	Base de apoyo GC	13	-
2	Columna	13	1031
3	Tubo horizontal lateral Dcho. 1	1	2505
4	Tubo horizontal lateral Dcho. 2	2	2577
5	Tubo horizontal lateral Izdo. 1	1	3184
6	Tubo horizontal lateral Izdo. 2	2	3268
7	Tubo de unión GC	-	-
8	Tubo horizontal lateral Izdo. 3	-	-
9	Tubo horizontal lateral Izdo. 4	-	-
10	Tubo horizontal trasero 1	1	1996
11	Tubo horizontal trasero 2	2	2080
12	Tubo horizontal frontal 1	1	1989
13	Tubo horizontal frontal 2	2	2061

ECOSS G3 0812 (6 Ventiladores)			
Nº	Descripción	Cantidad	Largo (mm)
1	Base de apoyo GC	15	-
2	Columna	15	1031
3	Tubo horizontal lateral Dcho. 1	1	3698
4	Tubo horizontal lateral Dcho. 2	2	3770
5	Tubo horizontal lateral Izdo. 1	1	4419
6	Tubo horizontal lateral Izdo. 2	2	4461
7	Tubo de unión GC	-	-
8	Tubo horizontal lateral Izdo. 3	-	-
9	Tubo horizontal lateral Izdo. 4	-	-
10	Tubo horizontal trasero 1	1	1996
11	Tubo horizontal trasero 2	2	2080
12	Tubo horizontal frontal 1	1	1989
13	Tubo horizontal frontal 2	2	2061

ECOSS G3 0818 (8 Ventiladores)			
Nº	Descripción	Cantidad	Largo (mm)
1	Base de apoyo GC	17	-
2	Columna	17	1031
3	Tubo horizontal lateral Dcho. 1	1	5525
4	Tubo horizontal lateral Dcho. 2	2	5597
5	Tubo horizontal lateral Izdo. 1	1	3103
6	Tubo horizontal lateral Izdo. 2	2	3145
7	Tubo de unión GC	3	-
8	Tubo horizontal lateral Izdo. 3	1	3101
9	Tubo horizontal lateral Izdo. 4	2	3143
10	Tubo horizontal trasero 1	1	1996
11	Tubo horizontal trasero 2	2	2080
12	Tubo horizontal frontal 1	1	1989
13	Tubo horizontal frontal 2	2	2061

BT-008V2/ESP/10.2021

¡Importante!

El manual completo de montaje de guardacuerpo está disponible impreso con el kit ECOSS en el módulo inferior del equipo.

En caso de dudas o necesidad de mayor información consulte nuestro Departamento Técnico.