

LIMPIEZA DE LOS RETENEDORES DE GOTAS CONDENSADOR EVAPORATIVO EN ACERO INOXIDABLE ECOSS

Los retenedores de gotas contribuyen a una mejor distribución del agua en el condensador evaporativo, y obtener un intercambio térmico eficiente. Es esencial que se realice la limpieza periódica de los retenedores de gotas y de las boquillas aspersores.

Para la limpieza, los pistones permiten que los ventiladores permanezcan abiertos proporcionando seguridad a los operadores en la ejecución del procedimiento de limpieza y mantenimiento. Esta tecnología fue diseñada para facilitar a los operarios el acceso a la limpieza de los retenedores de gotas y boquillas y aspersores del sistema de distribución de agua. Los ventiladores ECOSS posibilitan abertura de 45° para acceso a los retenedores de gotas y sistema de distribución de agua.

Rientaciones

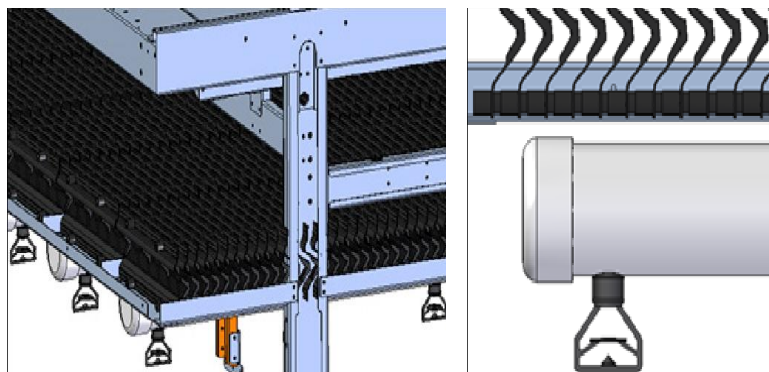
- Utilice la llave pipa de 13 mm que se encuentra dentro del kit ECOSS y retire los tornillos y guárdelos hasta finalizar el proceso de limpieza.
- Abra los ventiladores para tener acceso a los retenedores de gotas y sistema de distribución de agua.



BT-011/V2/ESP/10-2021

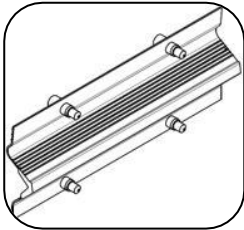
Posionamiento de los retenedores de gotas

Verifique la posición correcta de los retenedores de gotas, todos deben estar posicionados uniformemente y con el lado del relieve hacia abajo.



En el condensador evaporativo se utilizan dos tipos de retenedores de gotas, TAP 400 Y TAPS 11, los dos retenes de gotas tienen la misma finalidad y eficiencia, la diferencia es el montaje, descrito por la ayuda visual.

Retenedor de Gotas TAP 400

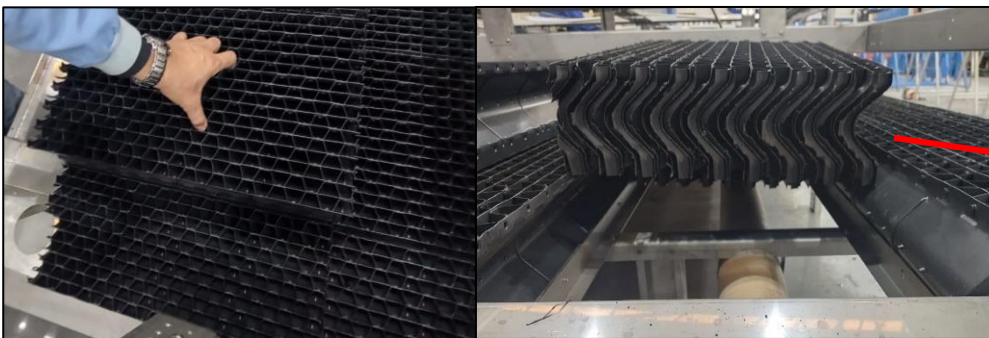


Lado superior



Lado inferior

Retenedor de Gotas TAPS 11



Lado más grueso
hacia abajo

BT-011V2/ESP/10.2021

Después de realizar la limpieza de los retenedores de gotas y la limpieza de las boquillas aspersores:

- Vuelva a instalar los retenedores de gotas, asegurándose de que esté en la posición correcta y no permita espacios vacíos entre las piezas y cierres.
- Realice el cierre de los ventiladores y coloque los tornillos nuevamente, observando los procedimientos de seguridad.

¡Importante!

Ejecute el plan de mantenimiento y operación del manual técnico de ECOSS, realice la conferencia cada 30 días, esto aumentará la vida útil de ECOSS.

En caso de dudas o necesidad de mayor información consulte nuestra sección técnica.